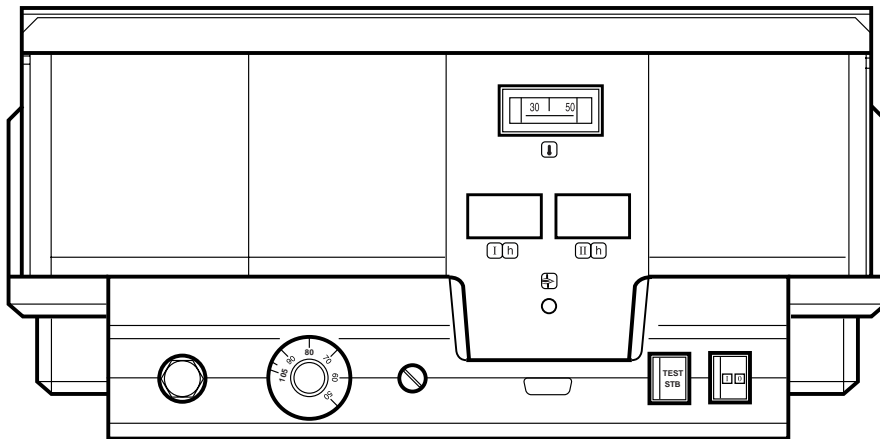


Bedienungsanleitung

Regelgerät Logamatic 4212



BruderS

Wichtige allgemeine Anwendungshinweise

Das technische Gerät nur bestimmungsgemäß und unter Beachtung der Bedienungsanleitung einsetzen. Wartung und Reparatur nur durch autorisierte Fachkräfte.

Das technische Gerät nur in den Kombinationen und mit dem Zubehör und den Ersatzteilen betreiben, die in der Bedienungsanleitung angegeben sind. Andere Kombinationen, Zubehör und Verschleißteile nur dann verwenden, wenn diese ausdrücklich für die vorgesehene Anwendung bestimmt sind und Leistungsmerkmale sowie Sicherheitsanforderungen nicht beeinträchtigen.

Technische Änderungen vorbehalten!

Durch stetige Weiterentwicklungen können Abbildungen, Funktionsschritte und technische Daten geringfügig abweichen.

1 Bedienungsanleitung Regelgerät Logamatic 4212

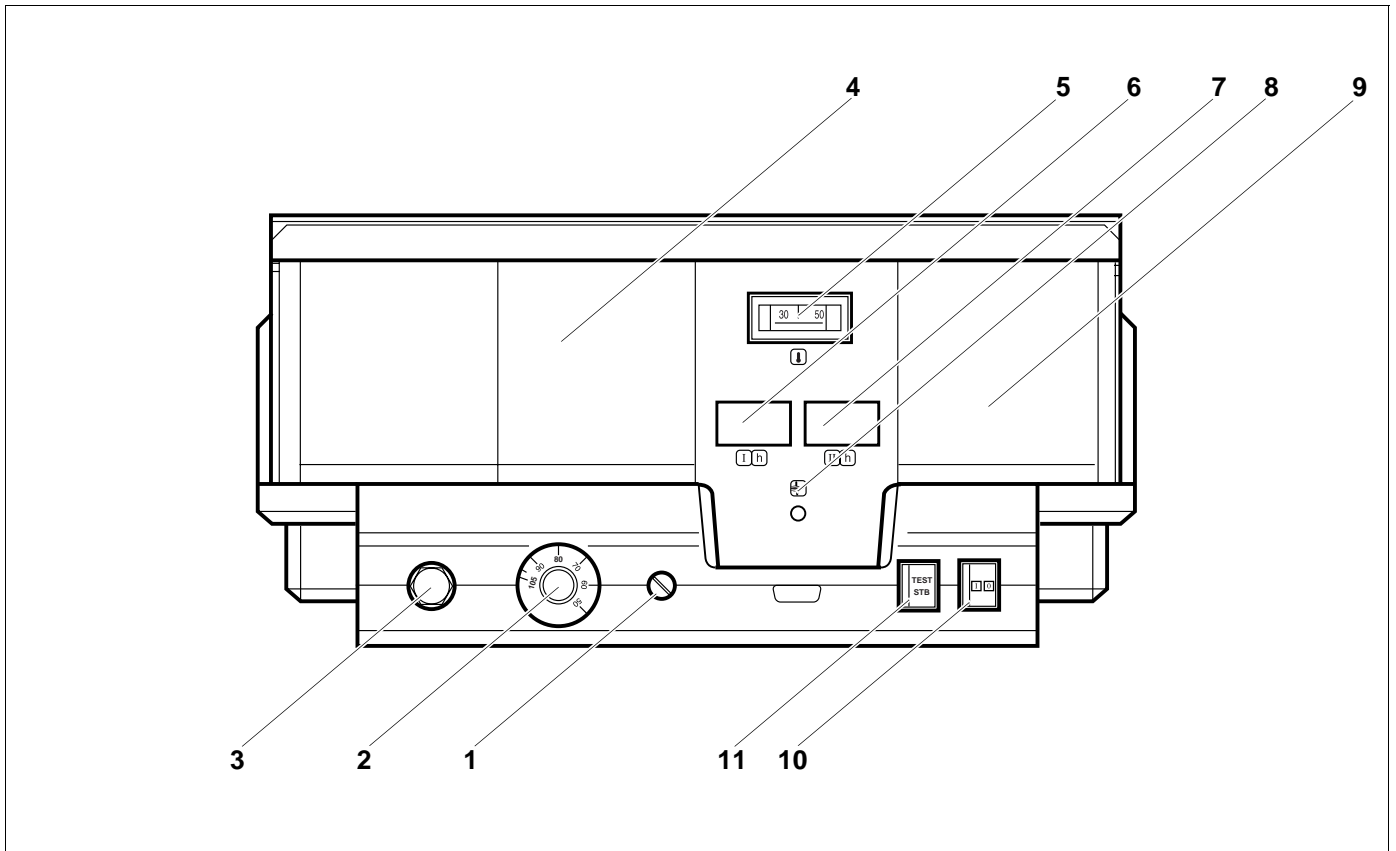


Abb. 1 Bedienelemente Regelgerät Logamatic 4212

Legende für Abb. 1

- Pos. 1: Sicherung
- Pos. 2: Kesselwasser-Temperaturregler
- Pos. 3: Sicherheitstemperaturbegrenzer
- Pos. 4: Steckplatz für Zusatz-Sicherheitstemperaturbegrenzer-Modul ZM 426
- Pos. 5: Kesselwasserthermometer
- Pos. 6: Steckplatz für Betriebsstundenzähler Stufe 1
- Pos. 7: Steckplatz für Betriebsstundenzähler Stufe 2
- Pos. 8: Anzeige Brennerstörung
- Pos. 9: Steckplatz für Kesselbetriebsmodul ZM 427
- Pos. 10: Betriebsschalter
- Pos. 11: Taste Test Sicherheitstemperaturbegrenzer (nur für Prüfzwecke)

1.1 Heizbetrieb

Der Kessel dient hierbei der Beheizung der Räume und zur Warmwasserbereitung.



HINWEIS!

Ist der Kessel mit einem Kesselbetriebsmodul ZM 427 oder externer Regelung ausgerüstet, muss der Kesselwasser-Temperaturregler (Abb. 1, **Pos. 2**) auf mindestens 80 °C eingestellt werden.

1.2 Zweistufiger Betrieb

Der Kesselwasser-Temperaturregler (Abb. 1, **Pos. 2**) ist ein Zweibahnen-Temperaturregler für den 2-stufigen Brennerbetrieb.

Der Schaltpunkt der 2. Stufe des Kesselwasser-Temperaturreglers liegt ca. 5°C niedriger als der der 1. Stufe.

1.3 Anzeige Brennerstörung

Leuchtet die Anzeige Brennerstörung (Abb. 1, **Pos. 8**), verständigen Sie zur Störungsbehebung Ihre Heizungs-firma.

2 Für das Fachhandwerk

Einstellanweisung für Sicherheitstemperaturbegrenzer (STB)

2.1 Gehäusedemontage und Ausbau des Sicherheitstemperaturbegrenzers

- Zur Einstellung der geforderten Temperaturen muss der Sicherheitstemperaturbegrenzer (STB) (Abb. 2, **Pos. 2**) aus dem Gehäuse herausgenommen werden.



ACHTUNG!

Vor den Öffnen des Regelgerätes muss die Anlage mit dem Heizungsnotschalter oder der Sicherung vom Stromnetz getrennt werden.

- Um den Sicherheitstemperaturbegrenzer auszubauen, müssen die beiden Schrauben (Abb. 2, **Pos. 1**) herausgedreht werden.
- Nehmen Sie den Deckel (Abb. 2, **Pos. 3**) ab.
- Schrauben Sie die Schutzkappe (Abb. 2, **Pos. 2**) ab.
- Lösen Sie die Verschraubung.
- Nehmen Sie den STB heraus und führen Sie die nachfolgenden Einstellungen aus.



HINWEIS!

Der Sicherheitstemperaturbegrenzer ist nach den örtlichen Vorschriften auf die maximal zulässige Temperatur der Heizungsanlage einzustellen.



HINWEIS!

Die werkseitige Voreinstellung beträgt 110 °C.

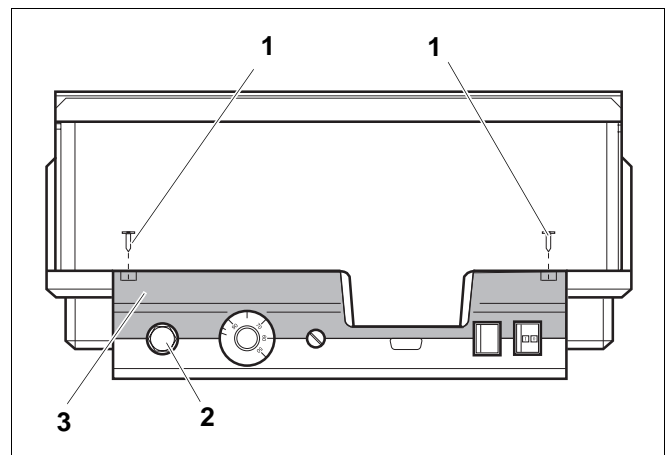


Abb. 2 Regelgerät Logamatic 4...

2.2 Einstellung Sicherheitstemperaturbegrenzer

2.2.1 Abb. 3 Variante A

- Schraube (Abb. 3, **Pos. 1**) lösen.
- Blechteil mit Temperaturskala (Abb. 3, **Pos. 2**) auf Markierung (Abb. 3, **Pos. 3**) stellen.
- Schraube (Abb. 3, **Pos. 1**) wieder andrehen.

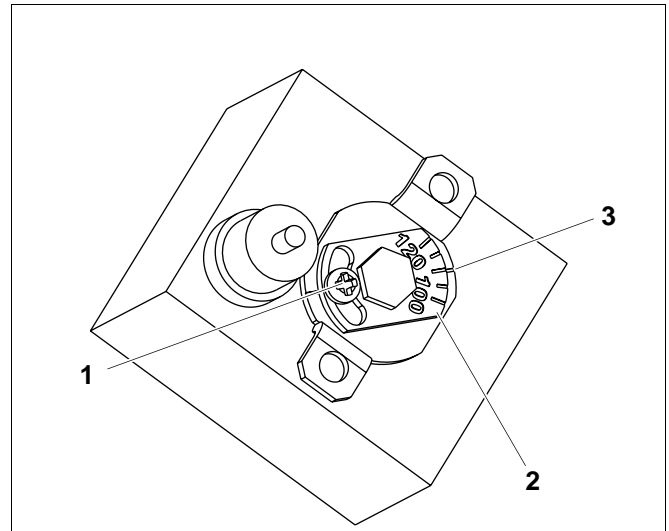


Abb. 3 Variante A

2.2.2 Abb. 4 Variante B

- Stellhebel (Abb. 4, **Pos. 1**) auf entsprechende Temperatur stellen.



HINWEIS!

Nach Einstellung und Einbau ist der Sicherheitstemperaturbegrenzer auf Funktion zu prüfen.

2.3 Prüfung und Entriegelung des Sicherheitstemperaturbegrenzers

2.3.1 Taste STB

Die Taste STB (Abb. 1, **Pos. 11**) ist für die Prüfung des Sicherheitstemperaturbegrenzers (Abb. 1, **Pos. 3**) durch die Heizungsfirma.

- Taste STB (Abb. 1, **Pos. 11**) drücken und gedrückt halten bis STB (Abb. 1, **Pos. 3**) ausgelöst wird.
- Zur Entriegelung des Sicherheitstemperaturbegrenzers (Abb. 1, **Pos. 3**) muss die Hutmutter am STB abgedreht und der darunter liegende Entstörknopf eingedrückt werden.

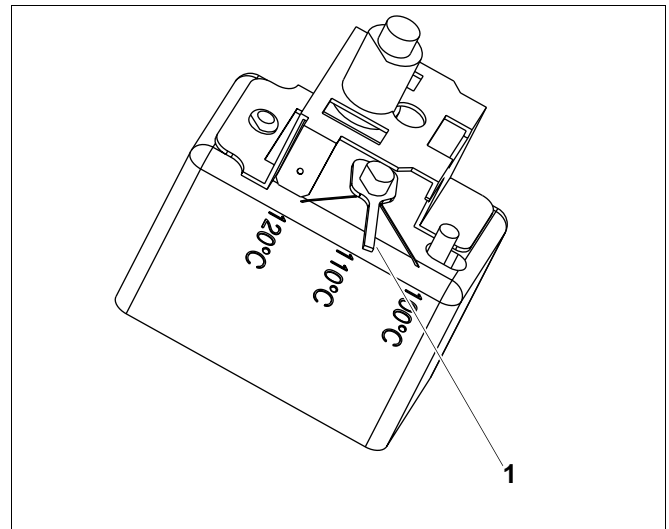


Abb. 4 Variante B

2.4 Einstellanweisung Kesselwasser-Temperaturregler (TR)



HINWEIS!

Umstellung Kesselwasser-Temperaturregler von 90 °C auf 105 °C (nur bei STB-Einstellung 120 °C).

Für Anlagen, die eine Kesselwassertemperatur größer 90 °C benötigen (**Hinweis beachten!**), kann der Kesselwasser-Temperaturregler von 90 °C auf 105 °C umgestellt werden.

- Einstellknopf (Abb. 5) vom Kesselwasser-Temperaturregler (Abb. 1, **Pos. 2**) abziehen.
- Anschlagnocken (Abb. 5, **Pos. 1**) abbrechen.
- Einstellknopf wieder auf Kesselwasser-Temperaturregler (Abb. 1, **Pos. 2**) aufstecken.



ANLEITUNG!

Logamatic-Regelgeräte mit elektronischer Regeleinrichtung können mit max. 99 °C betrieben werden. Siehe Serviceanleitung „Maximale Abschalttemperatur“.

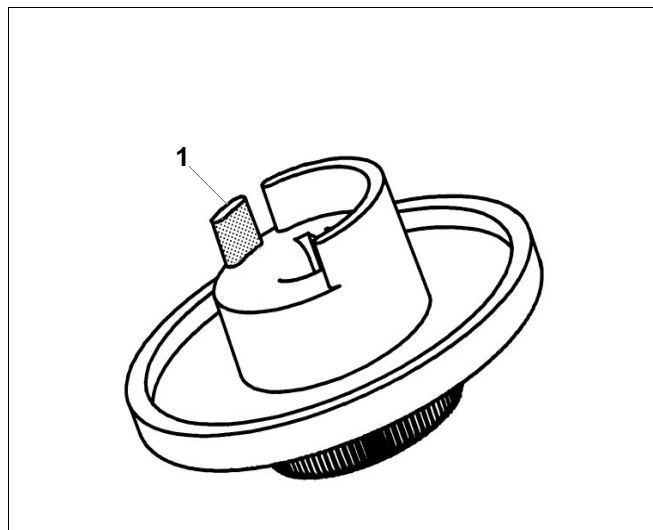


Abb. 5 Einstellknopf

Buderus ist immer in Ihrer Nähe.

Hochwertige Heiztechnologie verlangt professionelle Installation und Wartung. Buderus liefert deshalb das komplette Programm exklusiv über den Heizungsfachmann. Fragen Sie ihn nach Buderus Heiztechnik. Oder informieren Sie sich in einer unserer 45 Niederlassungen.

Niederlassung	Ort	Straße	Telefon	Telefax
Aachen	52080 Aachen	Hergelsbendenstraße 30	(02 41) 9 68 24 - 0	(02 41) 9 68 24 - 99
Augsburg	86156 Augsburg	Werner-Heisenberg-Str. 1	(08 21) 4 44 81 - 0	(08 21) 4 44 81 - 50
Berlin	15831 Berlin	Am Lückefeld	(0 30) 7 54 88 - 0	(0 30) 7 54 88 - 160
Bielefeld	33605 Bielefeld	Reichenberger Straße 39	(05 21) 20 94 - 0	(05 21) 20 94 - 228
Bremen	28816 Stuhr	Industriestraße 22	(04 21) 89 91 - 0	(04 21) 89 91 - 235
Dortmund	44319 Dortmund	Zeche-Norm-Straße 28	(02 31) 92 72 - 0	(02 31) 92 72 - 280
Dresden	01458 Ottendorf-Okrilla	Jakobsdorfer Straße 4 – 6	(03 52 05) 55 - 0	(03 52 05) 55 - 222
Düsseldorf	40231 Düsseldorf	Höher Weg 268	(02 11) 7 38 37 - 0	(02 11) 7 38 37 - 21
Erfurt	99195 Mittelhausen	Erfurter Straße 57a	(03 61) 7 79 50 - 0	(03 61) 73 54 45
Essen	45307 Essen	Eckenbergstraße 8	(02 01) 5 61 - 0	(02 01) 5 61 - 279
Esslingen	73730 Esslingen	Wolf-Hirth-Straße 8	(07 11) 93 14 - 5	(07 11) 93 14 - 669
Frankfurt/Main	63110 Rodgau	Hermann-Staudinger-Str. 2	(0 61 06) 8 43 - 0	(0 61 06) 8 43 - 203
Freiburg	79108 Freiburg	Stübweg 47	(07 61) 5 10 05 - 0	(07 61) 5 10 05 - 45
Gießen	35394 Gießen	Rödgener Straße 47	(06 41) 4 04 - 0	(06 41) 4 04 - 221
Goslar	38644 Goslar	Magdeburger Kamp 7	(0 53 21) 5 50 - 0	(0 53 21) 5 50 - 114
Hamburg	21035 Hamburg	Wilhelm-Iwan-Ring 15	(0 40) 7 34 17 - 0	(0 40) 7 34 17 - 267
Hannover	30916 Isernhagen	Stahlstraße 1	(05 11) 77 03 - 0	(05 11) 77 03 - 242
Karlsruhe	76185 Karlsruhe	Hardeckstraße 1	(07 21) 9 50 85 - 0	(07 21) 9 50 85 - 33
Kassel	34134 Kassel	Glockenbruchweg 113	(05 61) 94 08 - 0	(05 61) 94 08 - 106
Kempten	87437 Kempten	Heisinger Straße 21	(08 31) 5 75 26 - 0	(08 31) 5 75 26 - 50
Kiel	24109 Kiel-Melsdorf	Am Ihlberg (Gewerbegebiet)	(04 31) 6 96 95 - 0	(04 31) 6 96 95 - 95
Koblenz	56220 Bassenheim	Am Gülser Weg 15 – 17	(0 26 25) 9 31 - 0	(0 26 25) 9 31 - 224
Köln	50858 Köln-Marsdorf	Toyota-Allee 97	(0 22 34) 92 01 - 0	(0 22 34) 92 01 - 237
Kulmbach	95326 Kulmbach	Aufeld 2	(0 92 21) 9 43 - 0	(0 92 21) 9 43 - 292
Leipzig	04420 Makranstädt	Handelsstraße 22	(03 41) 9 45 13 - 00	(03 41) 9 42 00 - 89
Ludwigshafen	67069 Ludwigshafen	Kreuzholzstraße 11	(06 21) 66 06 - 0	(06 21) 66 06 - 107
Magdeburg	39116 Magdeburg	Sudenburger Wuhne 63	(03 91) 60 86 - 0	(03 91) 60 86 - 215
Mainz	55129 Mainz	Carl-Zeiss-Straße 16	(0 61 31) 92 25 - 0	(0 61 31) 92 25 - 92
Meschede	59872 Meschede	Zum Rohland 1	(02 91) 54 91 - 0	(02 91) 66 98
München	81379 München	Boschetsrieder Straße 80	(0 89) 7 80 01 - 0	(0 89) 7 80 01 - 258
Münster/Westf.	48159 Münster	Haus Uhlenkotten 10	(02 51) 7 80 06 - 0	(02 51) 7 80 06 - 121
Neubrandenburg	17034 Neubrandenburg	Feldmark 9	(03 95) 45 34 - 0	(03 95) 4 22 87 32
Neu-Ulm	89231 Neu-Ulm	Böttgerstraße 6	(07 31) 7 07 90 - 0	(07 31) 7 07 90 - 92
Nürnberg	90425 Nürnberg	Kilianstraße 112	(09 11) 36 02 - 0	(09 11) 36 02 - 274
Osnabrück	49078 Osnabrück	Am Schürholz 4	(05 41) 94 61 - 0	(05 41) 94 61 - 222
Regensburg	93092 Regensburg	Von-Miller-Straße 16	(0 94 01) 8 88 - 0	(0 94 01) 8 88 - 92
Rostock	18182 Bentwisch	Hansestraße 5	(03 81) 60 96 90	(03 81) 6 86 51 70
Schwenningen	78056 Villingen-Schwenningen	Albertstraße 15	(0 77 20) 69 14 - 0	(0 77 20) 69 14 - 31
Schwerin	19075 Pampow	Fährweg 10	(0 38 65) 78 03 - 0	(0 38 65) 32 62
Saarbrücken	66130 Saarbrücken	Kurt-Schumacher-Straße 38	(06 81) 8 83 38 - 0	(06 81) 8 83 38 - 33
Trier	54343 Föhren	Europaallee, Postfach 11 64	(0 65 02) 9 34 - 0	(0 65 02) 9 34 - 151
Velten	16727 Velten	Berliner Straße 1	(0 33 04) 3 77 - 0	(0 33 04) 3 77 - 199
Wesel	46485 Wesel	Am Schornacker 119	(02 81) 9 52 51 - 0	(02 81) 9 52 51 - 20
Würzburg	97228 Rottendorf	Edekastraße 8	(0 93 02) 9 04 - 0	(0 93 02) 9 04 - 111
Zwickau	08129 Crossen	Berthelsdorfer Straße 12	(03 75) 44 10 - 0	(03 75) 47 59 96

Heizungsfachbetrieb:

Buderus
HEIZTECHNIK

Buderus Heiztechnik GmbH, 35573 Wetzlar
<http://www.heiztechnik.buderus.de>
e-mail: info@heiztechnik.buderus.de