

Bedienungsanleitung **Logamax U154 V2**

U154-20K V2
U154-24K V2

6 720 814 485 (2015/01) DE/AT/CH/LU

Vor Montage und Wartung sorgfältig lesen.

Buderus

Liebe Kundin, lieber Kunde,

das Buderus Gas-Heizgerät **Logamax U154 V2** ist nach den neuesten technologischen Erkenntnissen und sicherheitstechnischen Regeln konstruiert und gefertigt. Dabei wurde auf die Bedienungsfreundlichkeit besonders Wert gelegt.

Zur optimal sicheren, wirtschaftlichen und umweltfreundlichen Nutzung der Anlage empfehlen wir Ihnen, die Sicherheitshinweise und die Bedienungsanleitung zu beachten.

Inhaltsverzeichnis

1	Symbolerklärung und Sicherheitshinweise	2
1.1	Symbolerklärung	2
1.2	Allgemeine Sicherheitshinweise	3
2	Angaben zum Gerät	4
2.1	Bestimmungsgemäßer Gebrauch	4
2.2	Produktdaten zum Energieverbrauch	4
3	Bedienungsübersicht	5
4	Inbetriebnahme	6
4.1	Vor der Inbetriebnahme	6
4.2	Gerät ein-/ausschalten	7
4.3	Heizung einschalten	7
4.4	Heizungsregelung	7
4.5	Warmwassertemperatur einstellen	8
4.6	Sommerbetrieb	8
4.7	Frostschutz	8
4.8	Störungen	9
4.9	Pumpenblockierschutz	9
5	Energiesparhinweise	9
6	Allgemeines	10

1 Symbolerklärung und Sicherheitshinweise

1.1 Symbolerklärung

Warnhinweise



Warnhinweise im Text werden mit einem Warndreieck gekennzeichnet. Zusätzlich kennzeichnen Signalwörter die Art und Schwere der Folgen, falls die Maßnahmen zur Abwendung der Gefahr nicht befolgt werden.

Folgende Signalwörter sind definiert und können im vorliegenden Dokument verwendet sein:

- **HINWEIS** bedeutet, dass Sachschäden auftreten können.
- **VORSICHT** bedeutet, dass leichte bis mittelschwere Personenschäden auftreten können.
- **WARNUNG** bedeutet, dass schwere bis lebensgefährliche Personenschäden auftreten können.
- **GEFAHR** bedeutet, dass schwere bis lebensgefährliche Personenschäden auftreten werden.

Wichtige Informationen



Wichtige Informationen ohne Gefahren für Menschen oder Sachen werden mit dem nebenstehenden Symbol gekennzeichnet.

Weitere Symbole

Symbol	Bedeutung
▶	Handlungsschritt
→	Querverweis auf eine andere Stelle im Dokument
•	Aufzählung/Listeneintrag
–	Aufzählung/Listeneintrag (2. Ebene)

Tab. 1

1.2 Allgemeine Sicherheitshinweise

Hinweise für die Zielgruppe

Diese Bedienungsanleitung richtet sich an den Betreiber der Heizungsanlage.

Die Anweisungen in allen Anleitungen müssen eingehalten werden. Bei Nichtbeachten können Sachschäden und Personenschäden bis hin zur Lebensgefahr entstehen.

- ▶ Bedienungsanleitungen (Wärmeerzeuger, Heizungsregler, usw.) vor der Bedienung lesen und aufbewahren.
- ▶ Sicherheits- und Warnhinweise beachten.

Bestimmungsgemäße Verwendung

Das Produkt darf nur zur Erwärmung von Heizwasser und zur Warmwasserbereitung in geschlossenen Warmwasser-Heizungssystemen verwendet werden.

Jede andere Verwendung ist nicht bestimmungsgemäß. Daraus resultierende Schäden sind von der Haftung ausgeschlossen.

Verhalten bei Gasgeruch

Bei austretendem Gas besteht Explosionsgefahr. Beachten Sie bei Gasgeruch die folgenden Verhaltensregeln.

- ▶ Flammen- oder Funkenbildung vermeiden:
 - Nicht rauchen, kein Feuerzeug und keine Streichhölzer benutzen.
 - Keine elektrischen Schalter betätigen, keinen Stecker ziehen.
 - Nicht telefonieren und nicht klingeln.
- ▶ Gaszufuhr an der Hauptabsperreinrichtung oder am Gaszähler sperren.
- ▶ Fenster und Türen öffnen.
- ▶ Alle Bewohner warnen und das Gebäude verlassen.
- ▶ Betreten des Gebäudes durch Dritte verhindern.
- ▶ Außerhalb des Gebäudes: Feuerwehr, Polizei und das Gasversorgungsunternehmen anrufen.

Lebensgefahr durch Vergiftung mit Abgasen

Bei austretendem Abgas besteht Lebensgefahr. Beachten Sie bei beschädigten oder undichten Abgasleitungen oder bei Abgasgeruch die folgenden Verhaltensregeln.

- ▶ Wärmeerzeuger ausschalten.
- ▶ Fenster und Türen öffnen.
- ▶ Gegebenenfalls alle Bewohner warnen und das Gebäude verlassen.
- ▶ Betreten des Gebäudes durch Dritte verhindern.
- ▶ Zugelassenen Fachbetrieb benachrichtigen.
- ▶ Mängel sofort beseitigen lassen.

Inspektion und Wartung

Fehlende oder mangelhafte Reinigung, Inspektion oder Wartung kann zu Sach- und/oder Personenschäden führen bis hin zur Lebensgefahr.

- ▶ Arbeiten nur von einem zugelassenen Fachbetrieb ausführen lassen.
- ▶ Mängel sofort beseitigen lassen.
- ▶ Heizungsanlage einmal jährlich von einem zugelassenen Fachbetrieb inspizieren lassen und erforderliche Wartungs- und Reinigungsarbeiten durchführen lassen.
- ▶ Wärmeerzeuger mindestens alle zwei Jahre reinigen lassen.
- ▶ Wir empfehlen, einen Vertrag über eine jährliche Inspektion und eine bedarfsorientierte Wartung mit einem zugelassenen Fachbetrieb abzuschließen.

Umbau und Reparaturen

Unsachgemäße Veränderungen am Wärmeerzeuger oder an anderen Teilen der Heizungsanlage können zu Personenschäden und/oder Sachschäden führen.

- ▶ Arbeiten nur von einem zugelassenen Fachbetrieb ausführen lassen.
- ▶ Niemals die Verkleidung des Wärmeerzeugers entfernen.
- ▶ Keine Änderungen am Wärmeerzeuger oder an anderen Teilen der Heizungsanlage vornehmen.
- ▶ Auslauf der Sicherheitsventile keinesfalls verschließen. Heizungsanlagen mit Warmwasserspeicher: während der Aufheizung kann Wasser am Sicherheitsventil des Warmwasserspeichers austreten.

Raumluftabhängiger Betrieb

Der Aufstellraum muss ausreichend belüftet sein, wenn der Wärmeerzeuger die Verbrennungsluft aus dem Raum bezieht.

- ▶ Belüftungs- und Entlüftungsöffnungen in Türen, Fenstern und Wänden nicht verkleinern oder verschließen.
- ▶ Einhaltung der Lüftungsanforderungen in Absprache mit einem Fachmann sicherstellen:
 - bei baulichen Veränderungen (z. B. Austausch von Fenstern und Türen)
 - beim nachträglichen Einbau von Geräten mit Ablufführung nach außen (z. B. Abluftventilatoren, Küchenlüfter oder Klimageräte).

Verbrennungsluft/Raumluft

Die Luft im Aufstellraum muss frei sein von entzündlichen oder chemisch aggressiven Stoffen.

- ▶ Keine leicht entflammaren oder explosiven Materialien (Papier, Benzin, Verdünnungen, Farben, usw.) in der Nähe des Wärmeerzeugers verwenden oder lagern.
- ▶ Keine korrosionsfördernden Stoffe (Lösungsmittel, Klebstoffe, chlorhaltige Reinigungsmittel, usw.) in der Nähe des Wärmeerzeugers verwenden oder lagern.

Sicherheit elektrischer Geräte für den Hausgebrauch und ähnliche Zwecke

Zur Vermeidung von Gefährdungen durch elektrische Geräte gelten entsprechend EN 60335-1 folgende Vorgaben:

„Dieses Gerät kann von Kindern ab 8 Jahren und darüber sowie von Personen mit verringerten physischen, sensorischen oder mentalen Fähigkeiten oder Mangel an Erfahrung und Wissen benutzt werden, wenn sie beaufsichtigt oder bezüglich des sicheren Gebrauchs des Gerätes unterwiesen wurden und die daraus resultierenden Gefahren verstehen. Kinder dürfen nicht mit dem Gerät spielen. Reinigung und Benutzer-Wartung dürfen nicht von Kindern ohne Beaufsichtigung durchgeführt werden.“

„Wenn die Netzanschlussleitung beschädigt wird, muss sie durch den Hersteller oder seinen Kundendienst oder eine ähnlich qualifizierte Person ersetzt werden, um Gefährdungen zu vermeiden.“

2 Angaben zum Gerät

2.1 Bestimmungsgemäßer Gebrauch

Dieser Heizkessel mit Naturzug ist für den Anschluss ausschließlich in bestehenden Gebäuden an eine von mehreren Wohnungen belegte Abgasanlage bestimmt, die die Verbrennungsrückstände aus dem Aufstellraum ins Freie ableitet. Er bezieht die Verbrennungsluft unmittelbar aus dem Aufstellraum und ist mit einer Strömungssicherung ausgestattet. Wegen geringerer Effizienz ist jeder andere Einsatz dieses Heizkessels zu vermeiden – er würde zu einem höheren Energieverbrauch und höheren Betriebskosten führen.

2.2 Produktdaten zum Energieverbrauch

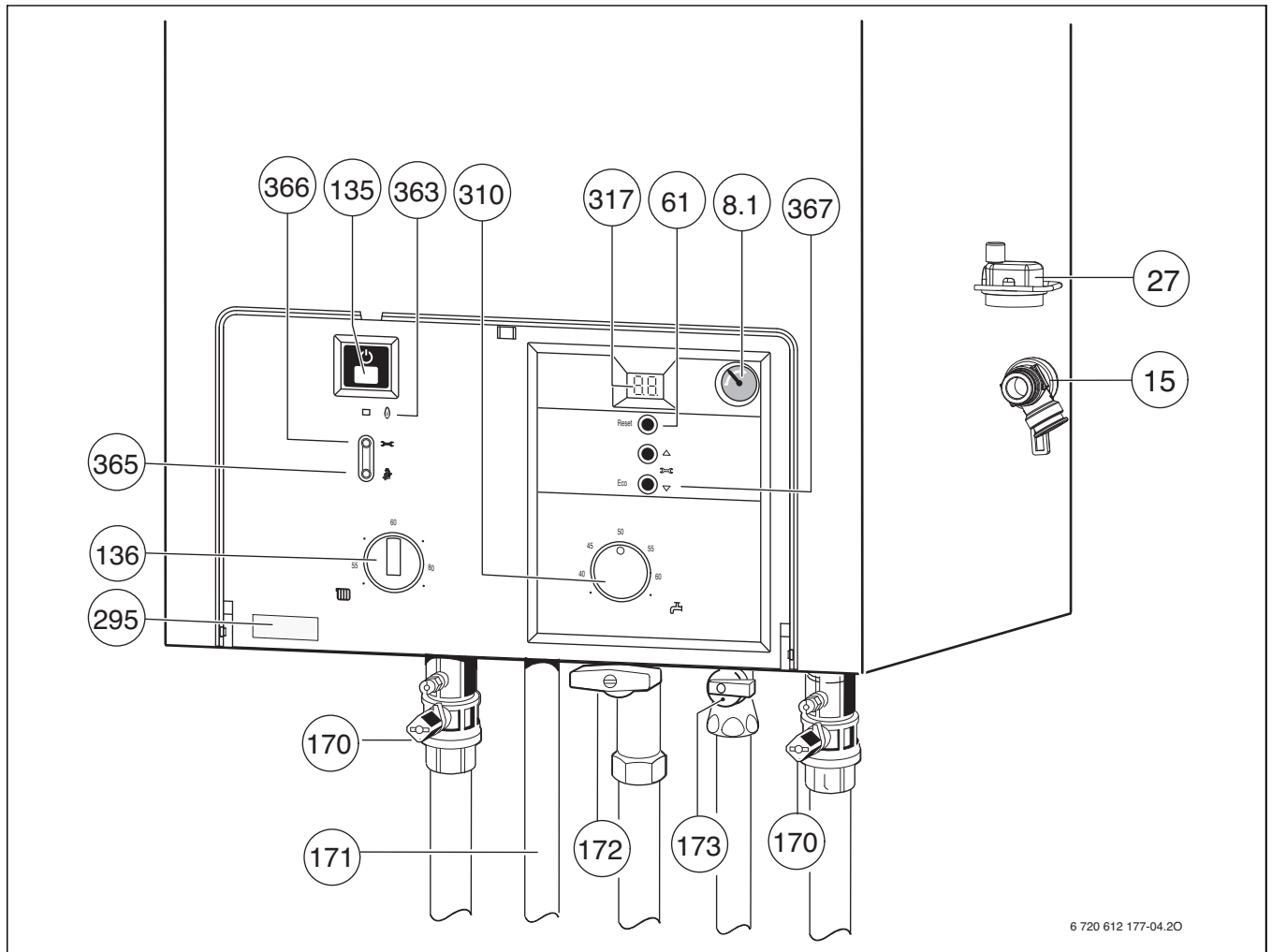
Die folgenden Produktdaten entsprechen den Anforderungen der EU-Verordnungen Nr. 811/2013 und Nr. 812/2013 zur Ergänzung der Richtlinie 2010/30/EU.

Produktdaten	Symbol	Einheit	7 736 900 296	7 736 900 297	7 736 900 295	7 736 900 298
Produkttyp	–	–	U154-20KG20 V2	U154-20K LL V2	U154-24KG20 V2	U154-24K LL V2
B1-Kessel	–	–	ja	ja	ja	ja
Kombiheizgerät	–	–	ja	ja	ja	ja
Nennwärmeleistung	P_{rated}	kW	20	20	24	24
Jahreszeitbedingte Raumheizungs-Energieeffizienz	η_s	%	77	77	77	77
Energieeffizienzklasse	–	–	C	C	C	C
Nutzbare Wärmeleistung						
Bei Nennwärmeleistung und Hochtemperaturbetrieb ¹⁾	P_4	kW	19,9	19,9	24,0	24,0
Bei 30 % der Nennwärmeleistung und Niedertemperaturbetrieb ²⁾	P_1	kW	6,0	6,0	7,2	7,2
Wirkungsgrad						
Bei Nennwärmeleistung und Hochtemperaturbetrieb ¹⁾	η_4	%	82,3	82,3	82,1	82,1
Bei 30 % der Nennwärmeleistung und Niedertemperaturbetrieb ²⁾	η_1	%	81,4	81,4	81,0	81,2
Hilfsstromverbrauch						
Bei Volllast	e_{max}	kW	0,019	0,019	0,019	0,019
Bei Teillast	e_{min}	kW	0,017	0,017	0,017	0,017
Im Bereitschaftszustand	P_{SB}	kW	0,007	0,007	0,007	0,007
Sonstige Angaben						
Wärmeverlust im Bereitschaftszustand	P_{stby}	kW	0,177	0,177	0,182	0,182
Stickoxidemission	NOx	mg/kWh	15	15	17	17
Schalleistungspegel in Innenräumen	L_{WA}	dB(A)	48	48	44	44
Zusätzliche Angaben für Kombiheizgeräte						
Angegebenes Lastprofil	–	–	M	M	M	M
Täglicher Stromverbrauch	Q_{elec}	kWh	0,158	0,158	0,170	0,170
Jahresstromverbrauch	AEC	kWh	35	35	37	37
Täglicher Brennstoffverbrauch	Q_{fuel}	kWh	9,623	9,623	10,095	10,095
Jährlicher Brennstoffverbrauch	AFC	GJ	588	588	617	617
Warmwasserbereitungs-Energieeffizienz	η_{wh}	%	58	58	56	56
Warmwasserbereitungs-Energieeffizienzklasse	–	–	B	B	B	B

Tab. 2 Produktdaten zum Energieverbrauch

- 1) Hochtemperaturbetrieb bedeutet eine Rücklaufftemperatur von 60 °C am Heizgeräteinlass und eine Vorlauftemperatur von 80 °C am Heizgerätauslass.
- 2) Niedertemperaturbetrieb bedeutet eine Rücklaufftemperatur (am Heizgeräteinlass) für Brennwertkessel von 30 °C, für Niedertemperaturkessel von 37 °C und für andere Heizgeräte von 50 °C

3 Bedienungsübersicht



6 720 612 177-04.20

Bild 1

- [8.1] Manometer
- [15] Sicherheitsventil (Heizkreis)
- [27] Automatischer Entlüfter
- [61] Entstörtaste (Reset)
- [135] Ein-/Aus-Taster
- [136] Temperaturregler für Heizungsvorlauf
- [170] Wartungshähne im Vor- und Rücklauf
- [171] Warmwasseranschluss
- [172] Gashahn (geschlossen)
- [173] Absperrventil Kaltwasser
- [295] Gerätetyp-Aufkleber
- [310] Temperaturregler für Warmwasser
- [317] Display
- [363] Kontroll-Leuchte für Brennerbetrieb
- [365] Schornsteinfegertaste
- [366] Service-Taste
- [367] Eco-Taste

4 Inbetriebnahme

4.1 Vor der Inbetriebnahme

Gashahn (172) öffnen

- ▶ Griff drücken und nach links bis zum Anschlag drehen (Griff in Fließrichtung = offen).

Wartungshähne (170)

- ▶ Vierkant mit Schlüssel so weit drehen, bis Kerbe in Flussrichtung zeigt (s. kleines Bild). Kerbe quer zur Flussrichtung = geschlossen.

Absperrventil Kaltwasser (173)

- ▶ Griff in Flussrichtung drehen. Griff quer zur Flussrichtung = geschlossen.

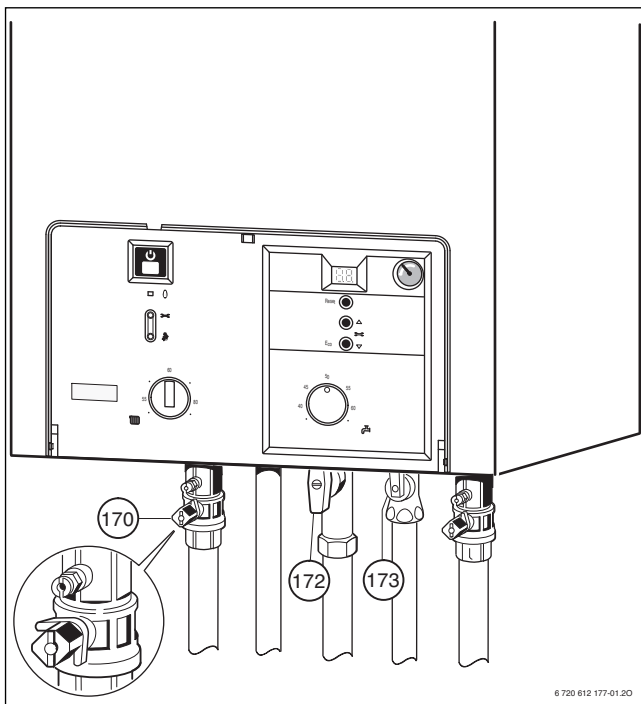


Bild 2

Betriebsdruck der Heizung kontrollieren



Vor dem Nachfüllen den Schlauch mit Wasser füllen. Damit wird vermieden, dass Luft ins Heizungswasser eindringt.

- ▶ Der Zeiger am Manometer (8.1) soll zwischen 1 bar und 2 bar stehen.
- ▶ Wenn der Zeiger unterhalb von 1 bar steht (bei kalter Anlage): Wasser nachfüllen, bis der Zeiger wieder zwischen 1 bar und 2 bar steht. Wenn ein höherer Betriebsdruck erforderlich ist, kann Ihr Fachmann die Einstellung vornehmen.
- ▶ **Max. Druck** von 3 bar, bei höchster Temperatur des Heizungswassers, darf nicht überschritten werden (Sicherheitsventil (15) öffnet).

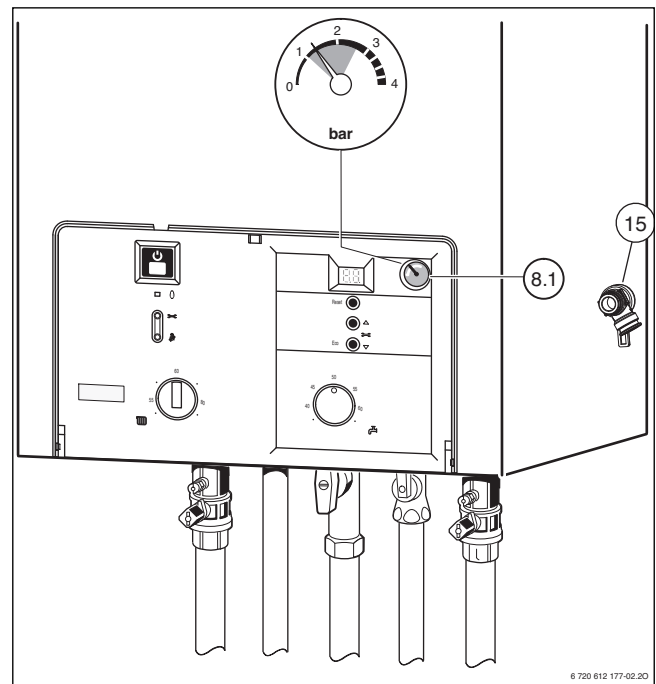


Bild 3

4.2 Gerät ein-/ausschalten

Einschalten

- ▶ Gerät am Ein-/Aus-Taster einschalten.
Das Display zeigt nach kurzer Zeit die Vorlauftemperatur.

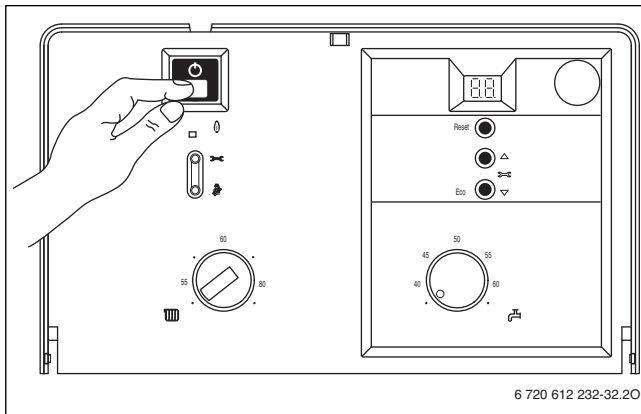


Bild 4

Ausschalten

- ▶ Gerät am Ein-/Aus-Taster ausschalten.
- ▶ Wenn das Gerät länger außer Betrieb genommen wird: Frostschutz beachten (→ Kapitel 4.7).

4.3 Heizung einschalten

- ▶ Temperaturregler drehen, um die max. Vorlauftemperatur an die Heizungsanlage anzupassen:
 - Minimal, Drehknopf in Stellung horizontal nach links: ca. 55 °C
 - Maximal, Drehknopf auf Rechtsanschlag: Vorlauftemperaturen bis ca. 88 °C

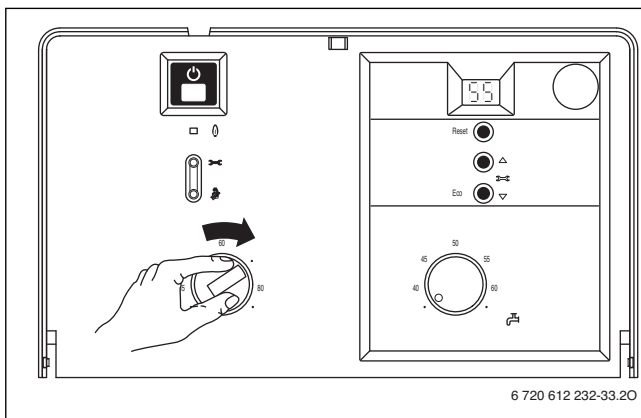


Bild 5

Wenn der Brenner in Betrieb ist, leuchtet die Kontrollleuchte **grün**.

4.4 Heizungsregelung

In Deutschland ist nach §12 der Energieeinsparverordnung (EnEV) eine zeitgesteuerte Heizungsregelung mit Raumtemperaturregler oder witterungsgeführtem Regler und thermostatischen Heizkörperventilen vorgeschrieben.



Beachten Sie zur korrekten Einstellung die Bedienungsanleitung des verwendeten Heizungsreglers.

- ▶ Außentemperaturgeführten Regler auf die entsprechende Heizkurve und Betriebsweise einstellen.
- ▶ Raumtemperaturgeführten Regler auf die gewünschte Raumtemperatur drehen.

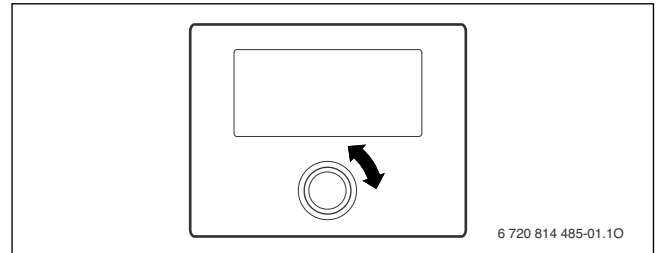



Bild 6 Heizungsregler

4.5 Warmwassertemperatur einstellen

Bei diesen Geräten kann die Warmwassertemperatur am Temperaturregler  zwischen ca. 40 °C und 60 °C eingestellt werden.

Die eingestellte Temperatur wird im Display nicht angezeigt.

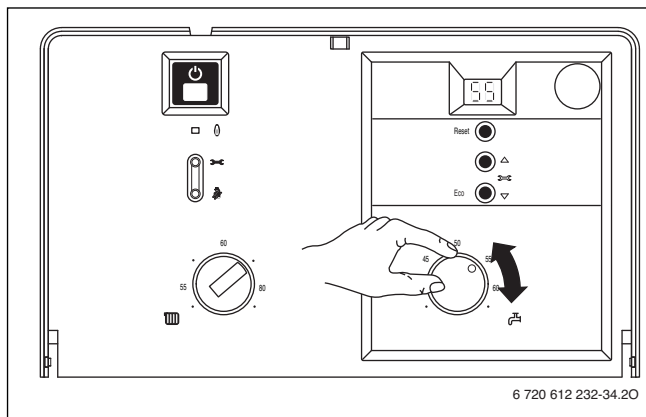


Bild 7

Reglerstellung	Warmwassertemperatur
● (Linksanschlag)	ca. 40 °C
40 bis 60	Skalenwert entspricht der gewünschten Auslauftemperatur
● (Rechtsanschlag)	ca. 60 °C

Tab. 3

eco-Taste

Durch Drücken der eco-Taste bis sie leuchtet, kann zwischen **Komfortbetrieb** und **Sparbetrieb** gewählt werden.

Komfortbetrieb, eco-Taste leuchtet nicht

Das Gerät wird **ständig** auf der eingestellten Temperatur gehalten. Dadurch kurze Wartezeit bei einer Warmwasserentnahme. Auch wenn kein Warmwasser entnommen wird, schaltet deshalb das Gerät ein.



Sparbetrieb, eco-Taste leuchtet


- Eine Aufheizung auf die eingestellte Temperatur erfolgt erst, sobald warmes Wasser entnommen wird.
- **mit Bedarfsanmeldung.**
Durch kurzes Öffnen und Schließen des Warmwasserhahns heizt sich das Wasser auf die eingestellte Temperatur auf.



Die Bedarfsanmeldung ermöglicht maximale Gas- und Wassereinsparung.

4.6 Sommerbetrieb (nur Warmwasserbereitung)

- ▶ Stellung des Temperaturreglers für Heizungsvorlauf  notieren.
- ▶ Temperaturregler  ganz nach links drehen. Die Heizungspumpe und damit die Heizung ist abgeschaltet. Die Warmwasserversorgung sowie die Spannungsversorgung für Heizungsregelung und Schaltuhr bleiben erhalten.



HINWEIS: Gefahr des Einfrierens der Heizungsanlage. Im Sommerbetrieb nur Gerätefrostschutz.

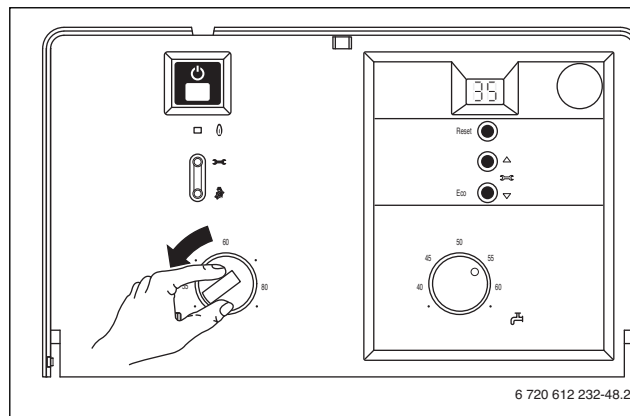



Bild 8

Weitere Hinweise finden Sie in der Bedienungsanleitung des Heizungsreglers.

4.7 Frostschutz

Frostschutz für die Heizung:

- ▶ Heizung eingeschaltet lassen, Temperaturregler  **mindestens** auf Stellung **horizontal links**.

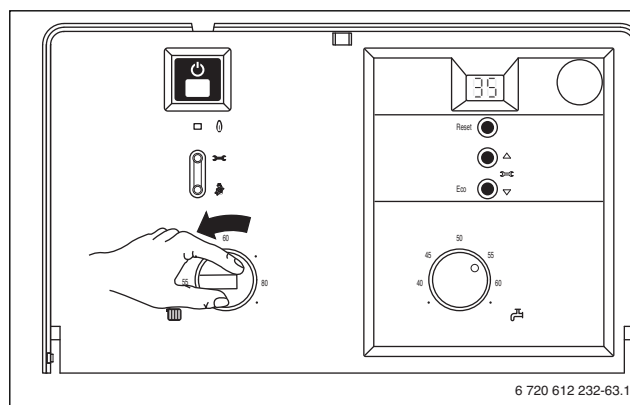


Bild 9

- ▶ Bei ausgeschalteter Heizung Frostschutzmittel ins Heizungswasser mischen, siehe Installationsanleitung und Warmwasserkreis entleeren.

Weitere Hinweise finden Sie in der Bedienungsanleitung des Heizungsreglers.

Frostschutz für einen Speicher:

- ▶ Temperaturregler  auf Linksanschlag drehen (40 °C).

4.8 Störungen

Während des Betriebes können Störungen auftreten.

Das Display zeigt eine Störung und die Taste „Reset“ kann blinken.

Wenn die Taste „Reset“ blinkt:

- ▶ Taste „Reset“ ca. 3 Sek. lang drücken.
Das Gerät geht wieder in Betrieb und die Vorlauftemperatur wird angezeigt.

Wenn die Taste „Reset“ nicht blinkt:

- ▶ Gerät aus- und wieder einschalten.
Das Gerät geht wieder in Betrieb und die Vorlauftemperatur wird angezeigt.

Wenn sich die Störung nicht beseitigen lässt:

- ▶ Zugelassenen Fachbetrieb oder Kundendienst anrufen und Störung sowie Gerätedaten (→ Seite 10) mitteilen.

4.9 Pumpenblockierschutz



Diese Funktion verhindert ein Festsitzen der Heizpumpe nach längerer Betriebspause.

Nach jeder Pumpenabschaltung erfolgt eine Zeitmessung, um nach 24 Stunden die Heizpumpe kurz einzuschalten.

5 Energiesparhinweise

Sparsam heizen

Das Gerät ist so konstruiert, dass der Gasverbrauch und die Umweltbelastung möglichst niedrig und die Behaglichkeit groß ist. Entsprechend dem jeweiligen Wärmebedarf der Wohnung wird die Gaszufuhr zum Brenner geregelt. Wenn der Wärmebedarf geringer wird, arbeitet das Gerät mit kleiner Flamme weiter. Der Fachmann nennt diesen Vorgang Stetigregelung. Durch die Stetigregelung werden die Temperaturschwankungen gering und die Wärmeverteilung in den Räumen gleichmäßig. So kann es vorkommen, dass das Gerät längere Zeit in Betrieb ist, aber dennoch weniger Gas verbraucht als ein Gerät das ständig ein- und ausschaltet.

Inspektion und Wartung

Damit der Gasverbrauch und die Umweltbelastung über lange Zeit möglichst niedrig bleibt, empfehlen wir bei einem zugelassenen Fachbetrieb den Abschluss eines Wartungs- und Inspektionsvertrages mit jährlicher Inspektion und bedarfsabhängiger Wartung.

Heizungsregelung

In Deutschland ist nach § 12 der Energieeinsparverordnung (EnEV) eine Heizungsregelung mit Raumtemperaturregler oder witterungsgeführtem Regler und Thermostatventilen vorgeschrieben.

Weiterführende Hinweise können Sie der jeweiligen Installations- und Bedienungsanleitung des Reglers entnehmen.

Heizungsanlagen mit Außentemperaturgeführtem Regler RC300

Bei dieser Regelungsart wird die Außentemperatur erfasst und die Heizungsvorlauftemperatur entsprechend der eingestellten Heizkurve am Regler verändert. Je kälter die Außentemperatur, desto höher die Vorlauftemperatur.

Die Heizkurve möglichst niedrig einstellen. Der Temperaturregler des Gerätes ist auf die maximale Auslegungstemperatur der Heizungsanlage zu drehen.

Heizungsanlagen mit Raumtemperaturregler RC...

Der Raum, in dem der Raumtemperaturregler eingebaut ist, bestimmt die Temperatur für die anderen Räume (Leitraum). Im Leitraum darf kein thermostatisches Heizkörperventil eingebaut sein.

Der Temperaturregler des Gerätes ist auf die maximale Auslegungstemperatur der Heizungsanlage einzustellen.

In jedem Raum (ausgenommen Leitraum) kann die Temperatur individuell über die thermostatischen Heizkörperventile eingestellt werden.

Möchten Sie im Leitraum eine niedrigere Temperatur als in den übrigen Räumen, so lassen Sie den Raumtemperaturregler auf dem eingestellten Wert und drosseln den Heizkörper am Ventil.

Thermostatventile

Damit die jeweils gewünschte Raumtemperatur erreicht wird, die Thermostatventile ganz öffnen. Erst, wenn nach längerer Zeit die Temperatur nicht erreicht wird, am Regler die gewünschte Raumtemperatur ändern.

Sparbetrieb (Nachtabenkung)

Durch Absenken der Raumtemperatur über Tag oder Nacht lassen sich erhebliche Brennstoffmengen einsparen. Ein Absenken der Temperatur um 1 K kann bis zu 5 % Energieeinsparung bringen. Es ist nicht sinnvoll die Raumtemperatur täglich beheizter Räume unter +15 °C absinken zu lassen, da sonst die ausgekühlten Wände weiterhin Kälte abstrahlen. Oft wird dann die Raumtemperatur erhöht und so mehr Energie verbraucht als bei gleichmäßiger Wärmezufuhr.

Bei gut isoliertem Gebäude im Sparbetrieb die Temperatur auf niedrigen Wert einstellen. Auch wenn die eingestellte Spartemperatur nicht erreicht wird, wird Energie gespart, da die Heizung ausgeschaltet bleibt. Der Sparbeginn kann ggf. früher eingestellt werden.

Lüften

Zum Lüften Fenster nicht gekippt lassen. Sonst wird dem Raum ständig Wärme entzogen, ohne die Raumluft nennenswert zu verbessern. Besser die Fenster für kurze Zeit ganz öffnen.

Während des Lüftens Thermostatventile zudrehen.

Warmwasser

Warmwassertemperatur immer so niedrig wie möglich wählen. Eine niedrige Einstellung am Temperaturregler bedeutet große Energieeinsparung.

Außerdem führen hohe Warmwassertemperaturen zu verstärkter Verkalkung und beeinträchtigen damit die Funktion des Gerätes (z. B. längere Aufheizzeiten oder geringere Auslaufmenge).

Zirkulationspumpe

Eine evtl. vorhandene Zirkulationspumpe für Warmwasser über eine Zeitschaltuhr auf die individuellen Bedürfnisse einstellen (z. B. morgens, mittags, abends).

Nun wissen Sie, wie mit dem Buderus Gerät sparsam geheizt werden kann. Sollten Sie noch weitere Fragen haben, so wenden Sie sich bitte an Ihren Installateur - oder schreiben Sie uns.

6 Allgemeines

Mantelschale reinigen

Mit feuchtem Tuch Mantelschale abreiben. Keine scharfen oder ätzenden Reinigungsmittel verwenden.

Gerätedaten

Wenn Sie den Kundendienst anfordern, ist es von Vorteil, genauere Angaben über Ihr Gerät zu machen.

Diese Angaben erhalten Sie vom Typschild oder vom Gerätetyp-Aufkleber (→ Seite 5, Pos. 295).

Gas-Heizgerät (z. B. Logamax U154-20K V2)

.....

Seriennummer

.....

Datum der Inbetriebnahme

.....

Ersteller der Anlage

.....

Notizen

Deutschland

Bosch Thermotechnik GmbH
Buderus Deutschland
Sophienstraße 30-32
D-35576 Wetzlar
www.buderus.de
info@buderus.de

Österreich

Robert Bosch AG
Geschäftsbereich Thermotechnik
Geiereckstraße 6
A-1110 Wien
Technische Hotline: 0810 - 810 - 555
www.buderus.at
office@buderus.at

Schweiz

Buderus Heiztechnik AG
Netzbodenstr. 36
CH- 4133 Pratteln
www.buderus.ch
info@buderus.ch

Luxemburg

Ferroknepper Buderus S.A.
Z.I. Um Monkeler
20, Op den Drieschen
B.P. 201
L-4003 Esch-sur-Alzette
Tel.: 0035 2 55 40 40-1
Fax: 0035 2 55 40 40-222
www.buderus.lu
info@buderus.lu

Buderus