

0 010 005 423-001

Bedienungsanleitung **Logamax plus**

GB192 iT
GBH192 iT

Vor Bedienung sorgfältig lesen.

Buderus

Inhaltsverzeichnis

1	Symbolerklärung und Sicherheitshinweise	2
1.1	Symbolerklärung	2
1.2	Allgemeine Sicherheitshinweise	3
2	Angaben zum Produkt	3
2.1	Informationen im Internet zu Ihrem Produkt.	3
2.2	Konformitätserklärung.	3
3	Bedienung	4
3.1	Gerät ein-/ausschalten.	4
3.2	Bedienfeld	4
3.3	Symbole im Display	4
3.4	Ruhezustand des Displays.	5
3.5	Einstellungen in den Menüs WARMWASSER und HEIZUNG.	5
3.6	Reinigungsbetrieb	5
3.7	Steuerung und Überwachung der Heizung über das Internet.	5
3.8	Thermische Desinfektion.	6
4	Energiesparhinweise	6
5	Störungen	7
5.1	Gashahn öffnen/schließen	7
5.2	Störungsanzeigen.	7
6	Wartung	8
7	Energieverbrauch, Umweltschutz und Entsorgung ...	9
7.1	Produktdaten zum Energieverbrauch	9
7.2	ErP-Label	13
7.3	Umweltschutz.	13
7.4	Entsorgung.	13

1 Symbolerklärung und Sicherheitshinweise

1.1 Symbolerklärung

Warnhinweise

In Warnhinweisen kennzeichnen Signalwörter die Art und Schwere der Folgen, falls die Maßnahmen zur Abwendung der Gefahr nicht befolgt werden.

Folgende Signalwörter sind definiert und können im vorliegenden Dokument verwendet sein:



GEFAHR:

GEFAHR bedeutet, dass schwere bis lebensgefährliche Personenschäden auftreten werden.



WARNUNG:

WARNUNG bedeutet, dass schwere bis lebensgefährliche Personenschäden auftreten können.



VORSICHT:

VORSICHT bedeutet, dass leichte bis mittelschwere Personenschäden auftreten können.

HINWEIS:

HINWEIS bedeutet, dass Sachschäden auftreten können.

Wichtige Informationen



Wichtige Informationen ohne Gefahren für Menschen oder Sachen werden mit dem gezeigten Info-Symbol gekennzeichnet.

1.2 Allgemeine Sicherheitshinweise

⚠ Hinweise für die Zielgruppe

Diese Bedienungsanleitung richtet sich an den Betreiber der Heizungsanlage.

Die Anweisungen in allen Anleitungen müssen eingehalten werden. Bei Nichtbeachten können Sachschäden und Personenschäden bis hin zur Lebensgefahr entstehen.

- ▶ Bedienungsanleitungen (Wärmeerzeuger, Heizungsregler, usw.) vor der Bedienung lesen und aufbewahren.
- ▶ Sicherheits- und Warnhinweise beachten.

⚠ Bestimmungsgemäße Verwendung

Das Produkt darf nur zur Erwärmung von Heizwasser und zur Warmwasserbereitung verwendet werden.

Jede andere Verwendung ist nicht bestimmungsgemäß. Daraus resultierende Schäden sind von der Haftung ausgeschlossen.

⚠ Verhalten bei Gasgeruch

Bei austretendem Gas besteht Explosionsgefahr. Beachten Sie bei Gasgeruch die folgenden Verhaltensregeln.

- ▶ Flammen- oder Funkenbildung vermeiden:
 - Nicht rauchen, kein Feuerzeug und keine Streichhölzer benutzen.
 - Keine elektrischen Schalter betätigen, keinen Stecker ziehen.
 - Nicht telefonieren und nicht klingeln.
- ▶ Gaszufuhr an der Hauptabsperreinrichtung oder am Gaszähler sperren.
- ▶ Fenster und Türen öffnen.
- ▶ Alle Bewohner warnen und das Gebäude verlassen.
- ▶ Betreten des Gebäudes durch Dritte verhindern.
- ▶ Außerhalb des Gebäudes: Feuerwehr, Polizei und das Gasversorgungsunternehmen anrufen.

⚠ Lebensgefahr durch Vergiftung mit Abgasen

Bei austretendem Abgas besteht Lebensgefahr. Beachten Sie bei beschädigten oder undichten Abgasleitungen oder bei Abgasgeruch die folgenden Verhaltensregeln.

- ▶ Wärmeerzeuger ausschalten.
- ▶ Fenster und Türen öffnen.
- ▶ Gegebenenfalls alle Bewohner warnen und das Gebäude verlassen.
- ▶ Betreten des Gebäudes durch Dritte verhindern.
- ▶ Zugelassenen Fachbetrieb benachrichtigen.
- ▶ Mängel sofort beseitigen lassen.

⚠ Inspektion und Wartung

Fehlende oder mangelhafte Reinigung, Inspektion oder Wartung kann zu Sach- und/oder Personenschäden führen bis hin zur Lebensgefahr.

- ▶ Arbeiten nur von einem zugelassenen Fachbetrieb ausführen lassen.
- ▶ Mängel sofort beseitigen lassen.
- ▶ Heizungsanlage einmal jährlich von einem zugelassenen Fachbetrieb inspizieren lassen und erforderliche Wartungs- und Reinigungsarbeiten durchführen lassen.
- ▶ Wärmeerzeuger mindestens alle zwei Jahre reinigen lassen.
- ▶ Wir empfehlen, einen Vertrag über eine jährliche Inspektion und eine bedarfsorientierte Wartung mit einem zugelassenen Fachbetrieb abzuschließen.

⚠ Umbau und Reparaturen

Unsachgemäße Veränderungen am Wärmeerzeuger oder an anderen Teilen der Heizungsanlage können zu Personenschäden und/oder Sachschäden führen.

- ▶ Arbeiten nur von einem zugelassenen Fachbetrieb ausführen lassen.
- ▶ Niemals die Verkleidung des Wärmeerzeugers entfernen.
- ▶ Keine Änderungen am Wärmeerzeuger oder an anderen Teilen der Heizungsanlage vornehmen.
- ▶ Auslauf der Sicherheitsventile keinesfalls verschließen. Heizungsanlagen mit Warmwasserspeicher: während der Aufheizung kann Wasser am Sicherheitsventil des Warmwasserspeichers austreten.

⚠ Raumluftabhängiger Betrieb

Der Aufstellraum muss ausreichend belüftet sein, wenn der Wärmeerzeuger die Verbrennungsluft aus dem Raum bezieht.

- ▶ Belüftungs- und Entlüftungsöffnungen in Türen, Fenstern und Wänden nicht verkleinern oder verschließen.
- ▶ Einhaltung der Lüftungsanforderungen in Absprache mit einer Fachkraft sicherstellen:
 - bei baulichen Veränderungen (z. B. Austausch von Fenstern und Türen)
 - beim nachträglichen Einbau von Geräten mit Abluftführung nach außen (z. B. Abluftgebläse, Küchenlüfter oder Klimageräte).

⚠ Verbrennungsluft/Raumluft

Die Luft im Aufstellraum muss frei sein von entzündlichen oder chemisch aggressiven Stoffen.

- ▶ Keine leicht entflammaren oder explosiven Materialien (Papier, Benzin, Verdünnungen, Farben, usw.) in der Nähe des Wärmeerzeugers verwenden oder lagern.
- ▶ Keine korrosionsfördernden Stoffe (Lösungsmittel, Klebstoffe, chlorhaltige Reinigungsmittel, usw.) in der Nähe des Wärmeerzeugers verwenden oder lagern.

⚠ Sachschaden durch Frost

Wenn die Heizungsanlage in keinem frostsicheren Raum steht **und** außer Betrieb ist, dann kann sie bei Frost einfrieren. Im Sommerbetrieb oder bei gesperrtem Heizbetrieb besteht nur Gerätefrostschutz.

- ▶ Heizungsanlage, soweit möglich, ständig eingeschaltet lassen und die Vorlauftemperatur auf mindestens 30 °C einstellen, **-oder-**
- ▶ Heizungs- und Trinkwasserleitungen von einem Fachbetrieb am tiefsten Punkt entleeren lassen. **-oder-**
- ▶ Trinkwasserleitungen von einem Fachbetrieb am tiefsten Punkt entleeren lassen und Frostschutzmittel ins Heizwasser mischen. Alle 2 Jahre prüfen, ob der erforderliche Frostschutz durch Frostschutzmittel sichergestellt ist.

2 Angaben zum Produkt

2.1 Informationen im Internet zu Ihrem Produkt

Wir wollen Sie aktiv und situationsgerecht mit passenden Informationen zu Ihrem Produkt versorgen. Nutzen Sie deshalb die Informationen, die wir auf unseren Internetseiten für Sie bereitstellen (Internetadresse → Rückseite dieser Anleitung).

2.2 Konformitätserklärung

Dieses Produkt entspricht in Konstruktion und Betriebsverhalten den europäischen Richtlinien sowie den ergänzenden nationalen Anforderungen. Die Konformität wurde mit der CE-Kennzeichnung nachgewiesen. Sie können die Konformitätserklärung des Produkts im Internet abrufen (→ Rückseite).

3 Bedienung

Diese Bedienungsanleitung beschreibt die Bedienung des Gas-Brennwertgeräts. Abhängig von der verwendeten Bedieneinheit (im Gerät eingebaut → Bild 1, oder extern montiert) kann die Bedienung mancher Funktionen von dieser Beschreibung abweichen. Beachten Sie daher auch die Bedienungsanleitung der Bedieneinheit.

3.1 Gerät ein-/ausschalten

Einschalten

- ▶ Gerät an der Taste ① (→ Bild 1) einschalten.
- ▶ Taste **ok** drücken.
Im Display **SIPHONFÜLLBETRIEB** angezeigt. Das Siphonfüllprogramm ist aktiv. Der Kondensatsiphon im Gerät wird gefüllt.

3.2 Bedienfeld

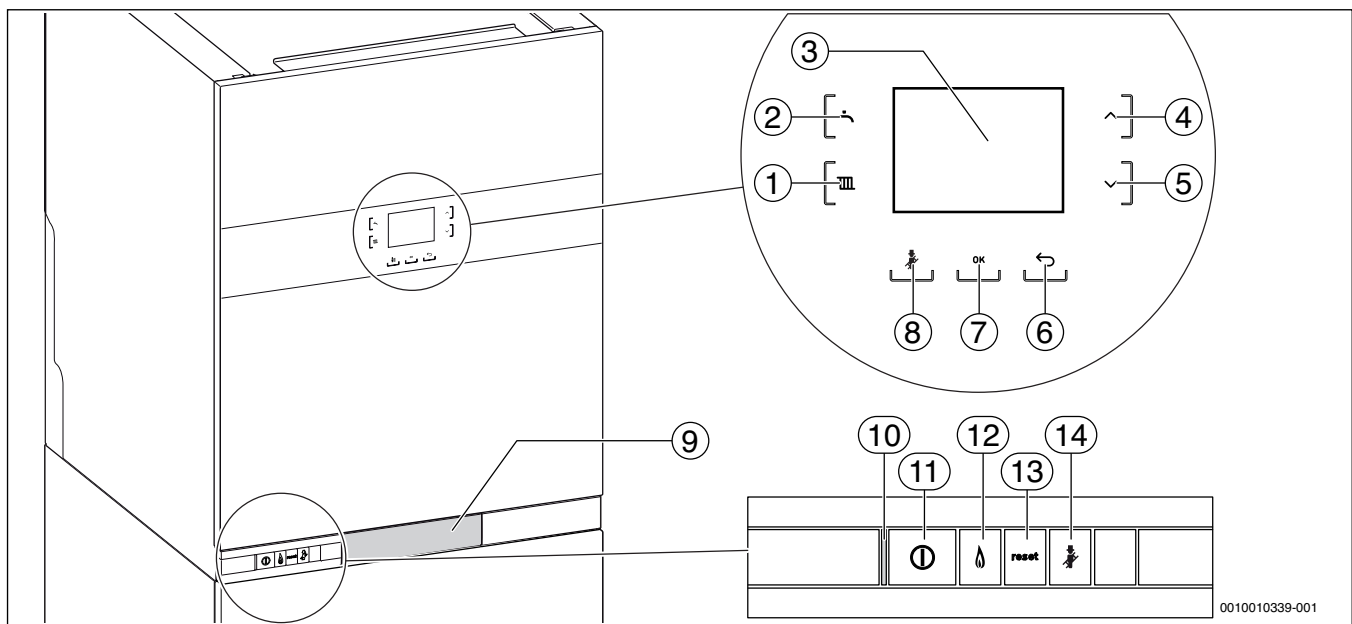


Bild 1 Übersicht der Bedienelemente

- [1] Taste (Menü **HEIZUNG** öffnen/schließen)
- [2] Taste (kurz drücken: Menü **WARMWASSER** öffnen/schließen; lang drücken: Reinigungsbetrieb aktivieren)
- [3] Display
- [4] Taste (Menüpunkt auswählen/Einstellung ändern)
- [5] Taste (Menüpunkt auswählen/Einstellung ändern)
- [6] Taste (Einstellung verwerfen/Menü schließen)
- [7] Taste **ok** (Auswahl/Einstellung bestätigen)
- [8] Taste (Schornsteinfegerbetrieb aktivieren)
- [9] Schublade für Bedieneinheit
- [10] Anzeige Ein/Aus (Wärmerezeuger am Hauptschalter ein-/ausgeschaltet)
- [11] Taste (Hauptschalter Wärmerezeuger)
- [12] Anzeige Brennerbetrieb (Brenner An/Aus)
- [13] Taste **reset** (Einstellungen Wärmerezeuger zurücksetzen)
- [14] Taste (Schornsteinfegerbetrieb aktivieren)



Abhängig vom Betriebszustand werden nicht immer alle Tasten angezeigt.

Ausschalten

HINWEIS:

Anlagenschaden durch Frost!

Die Heizungsanlage kann nach längerer Zeit einfrieren, (z. B. bei einem Netzausfall, Ausschalten der Versorgungsspannung, fehlerhafter Brennstoffversorgung, Kesselstörung usw.).

- ▶ Sicherstellen, dass die Heizungsanlage ständig in Betrieb ist (insbesondere bei Frostgefahr).



Bei ausgeschaltetem Gerät besteht kein Blockierschutz.

Der Blockierschutz verhindert ein Festsitzen der Heizungspumpe und des 3-Wege-Ventils nach längerer Betriebspause.

- ▶ Gerät an der Taste ① (→ Bild 1) ausschalten.

3.3 Symbole im Display

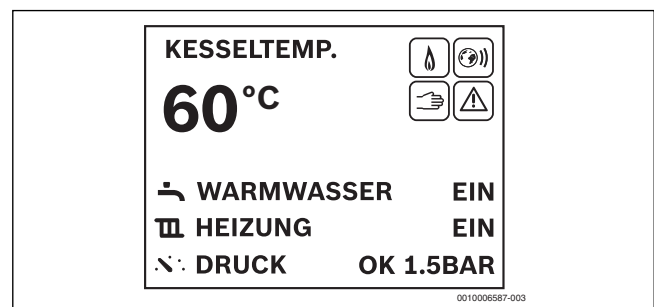


Bild 2 Standardanzeige

Symbol	Erläuterung	Symbol	Erläuterung
	Brennerbetrieb		Notbetrieb
	Logamatic web KM100 aktiv		Störung

Tab. 1 Symbole bei Standardanzeige

3.4 Ruhezustand des Displays

Wenn kein Brennerbetrieb, Störung oder Wartungsanforderung vorhanden ist, geht das Display nach 2 Minuten in Ruhezustand (nur die Taste **ok** leuchtet).

- Um den Ruhezustand zu verlassen, Taste **ok** drücken.

3.5 Einstellungen in den Menüs WARMWASSER und HEIZUNG



Um erhöhtem Kalkausfall bei **GB192 iT...S-Geräten** und daraus resultierende Serviceeinsätze vorzubeugen:

Bei Wasser mit einem Härtebereich hart ($\geq 14^\circ\text{dH} / 25^\circ\text{fH} / 2,5 \text{ mmol/l}$)

- Warmwassertemperatur $\leq 55^\circ\text{C}$ einstellen.


Menü	Einstellbereich: Funktionsbeschreibung	Darstellung in der Standardanzeige (→ Bild 2)
WARMWASSER	KOMFORT: Im Komfortbetrieb wird der Warmwasserspeicher bis zur eingestellten Temperatur aufgeheizt, wenn die Temperatur im Warmwasserspeicher um mehr als $5^1/6^2$ K ($^\circ\text{C}$) unter die Einstellung sinkt.	–
	ECO: Im ECO-Betrieb erfolgt das Aufheizen rücklaufoptimiert erst ab einer Temperaturdifferenz von $10^1/12^2$ K ($^\circ\text{C}$).	WARMWASSER: ECO
	SOLLTEMPERATUR 40 ... 60 $^\circ\text{C}$: Warmwasser-Temperatur-einstellung	–
	EIN: Warmwasserbereitung aktiv	WARMWASSER: EIN
	AUS: Warmwasserbereitung ausgeschaltet	WARMWASSER: AUS
HEIZUNG	EIN: Heizwasser-Erwärmung aktiv	HEIZUNG: EIN
	AUS: Heizwasser-Erwärmung ausgeschaltet	HEIZUNG: AUS
	MAX. VORLAUFTEMP. 30 ... 70 ... 82 $^\circ\text{C}$: Maximale Vorlauf-temperatur-Einstellung	–
	AKT. WASSERDRUCK 0.5 ... 3.0 BAR (OPT.: 1.0 - 2.0 BAR): aktueller Anlagendruck. Der optimale Druck liegt zwischen 1,0 und 2,0 bar.	DRUCK: OK 1.5 BAR DRUCK: NIEDRIG

1) Bei GB192 iT...-Geräte
2) Bei GB192 iT...S-Geräte

Tab. 2 Einstellungen in den Menüs

3.6 Reinigungsbetrieb

Um eine Reinigung der Oberfläche des Bedienfeldes zu erlauben, werden im Reinigungsbetrieb alle Tasten 15 Sekunden lang ausgeblendet.

- Um den Reinigungsbetrieb zu aktivieren, Taste  solange drücken, bis **BEDIENUNG GESPERRT** und ein Countdown erscheint.

3.7 Steuerung und Überwachung der Heizung über das Internet

Am Wärmeerzeuger kann ein Kommunikationsmodul installiert werden. Es ermöglicht die Steuerung und Überwachung der Heizung über das Internet, z. B. mit einem Smartphone.

Außer dem Kommunikationsmodul ist auch die Bedieneinheit Logamatic RC300 erforderlich.

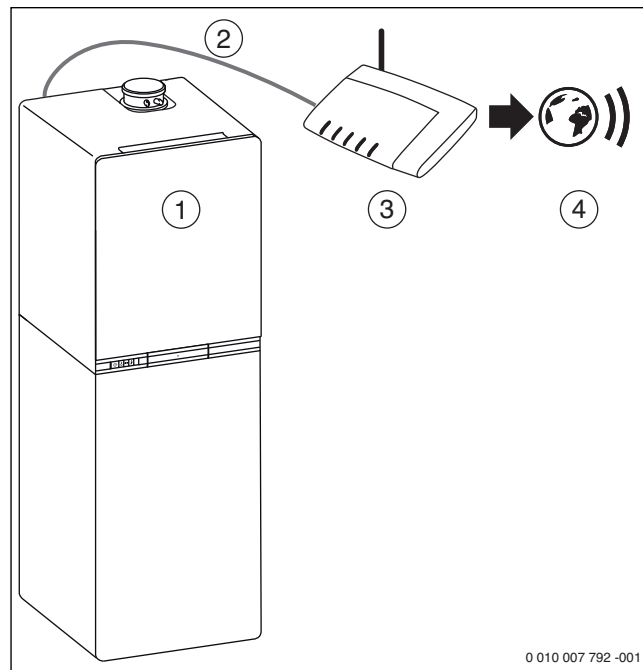


Bild 3

- [1] Wärmeerzeuger mit eingebautem Kommunikationsmodul Logamatic web KM100
- [2] LAN-Kabel
- [3] Internet-Router
- [4] Internet

Die Installation und Einstellung des Kommunikationsmoduls Logamatic web KM100 sind in der dazugehörigen Anleitung beschrieben. Das Dokument liegt dem Kommunikationsmodul oder dem Wärmeerzeuger bei. Sie finden das Dokument auch auf unseren Internetseiten (→ Rückseite dieser Anleitung).

3.8 Thermische Desinfektion

Um einer bakteriellen Verunreinigung des Warmwassers z. B. durch Legionellen vorzubeugen, empfehlen wir nach längerem Stillstand eine thermische Desinfektion.

Eine ordnungsgemäße thermische Desinfektion umfasst das Warmwassersystem einschließlich der Entnahmestellen.

Der Speicherinhalt kühlt nach der thermischen Desinfektion erst allmählich durch thermische Verluste wieder auf die eingestellte Warmwassertemperatur ab. Deshalb kann die Warmwassertemperatur höher sein als die eingestellte Temperatur.



VORSICHT:

Verletzungsgefahr durch Verbrühung!

Während der thermischen Desinfektion kann die Entnahme von ungemischtem Warmwasser zu schweren Verbrühungen führen.

- ▶ Maximal einstellbare Warmwassertemperatur nur zur thermischen Desinfektion verwenden.
 - ▶ Hausbewohner über die Verbrühungsgefahr informieren.
 - ▶ Thermische Desinfektion außerhalb der normalen Betriebszeiten durchführen.
 - ▶ Warmwasser nicht ungemischt entnehmen.
-
- ▶ Warmwasser-Entnahmestellen schließen.
 - ▶ Evtl. vorhandene Zirkulationspumpe auf Dauerbetrieb einstellen.
 - ▶ Thermische Desinfektion im Warmwasserprogramm des Heizungsreglers einstellen (→ technische Dokumentation des Heizungsreglers).
 - ▶ Warten, bis die maximale Temperatur erreicht ist.
 - ▶ Nacheinander von der nächstgelegenen Warmwasser-Entnahmestelle bis zur entferntesten so lange Warmwasser entnehmen, bis 3 Minuten lang 70 °C heißes Wasser ausgetreten ist.
 - ▶ Ursprüngliche Einstellungen wiederherstellen.

4 Energiesparhinweise

Sparsam heizen

Das Gerät ist für einen niedrigen Energieverbrauch und eine geringe Umweltbelastung bei gleichzeitig großer Behaglichkeit konstruiert. Entsprechend dem Wärmebedarf der Wohnung wird die Brennstoffzufuhr zum Brenner geregelt. Wenn der Wärmebedarf geringer wird, arbeitet das Gerät mit kleiner Flamme weiter. Fachleute nennen diesen Vorgang Stetigregelung. Durch die Stetigregelung werden die Temperaturschwankungen gering und die Wärmeverteilung in den Räumen gleichmäßig. So kann es vorkommen, dass das Gerät längere Zeit in Betrieb ist, aber dennoch weniger Brennstoff verbraucht als ein Gerät, das ständig ein- und ausschaltet.

Heizungsregelung

In Deutschland ist nach § 12 der Energieeinsparverordnung (EnEV) eine Heizungsregelung mit raumtemperaturgeführtem Regler oder außen-temperaturgeführtem Regler und Thermostatventilen vorgeschrieben. Weiterführende Hinweise können Sie der Installations- und Bedienungsanleitung des Heizungsreglers entnehmen.

Thermostatventile

Um die gewünschte Raumtemperatur zu erreichen, öffnen Sie die Thermostatventile ganz. Wenn die Temperatur nach längerer Zeit nicht erreicht wird, erhöhen Sie die gewünschte Raumtemperatur am Regler.

Fußbodenheizung

Stellen Sie die Vorlauftemperatur nicht höher ein, als die vom Hersteller empfohlene maximale Vorlauftemperatur.

Lüften

Drehen Sie während des Lüftens die Thermostatventile zu und öffnen Sie für kurze Zeit die Fenster ganz. Lassen Sie zum Lüften die Fenster nicht gekippt. Sonst wird dem Raum ständig Wärme entzogen, ohne die Raumluft nennenswert zu verbessern.

Warmwasser

Wählen Sie die Warmwassertemperatur immer so niedrig wie möglich. Eine niedrige Einstellung am Temperaturregler bedeutet große Energieeinsparung.

Außerdem führen hohe Warmwassertemperaturen zu verstärkter Verkalkung und beeinträchtigen damit die Funktion des Gerätes (z. B. längere Aufheizzeiten oder geringere Auslaufmenge).

Zirkulationspumpe

Stellen Sie eine eventuell vorhandene Zirkulationspumpe für Warmwasser über ein Zeitprogramm auf Ihre individuellen Bedürfnisse ein (z. B. morgens, mittags, abends).

5 Störungen

5.1 Gashahn öffnen/schließen

- ▶ Griff drücken und nach links bis zum Anschlag drehen (Griff in Fließrichtung = offen).
- ▶ Griff nach rechts bis zum Anschlag drehen (Griff quer zur Fließrichtung = geschlossen).

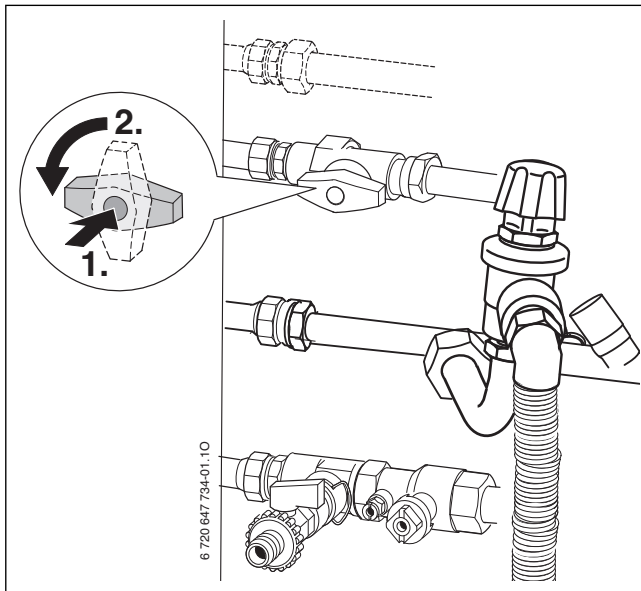


Bild 4 Gashahn öffnen

5.2 Störungsanzeigen

Im Fall einer Störung erscheint **STÖRUNG LIEGT VOR** im Display.

- ▶ Um die Störungsanzeige aufzurufen, Taste drücken. Das Display zeigt den Störungs-Code und eine Beschreibung der Störung.

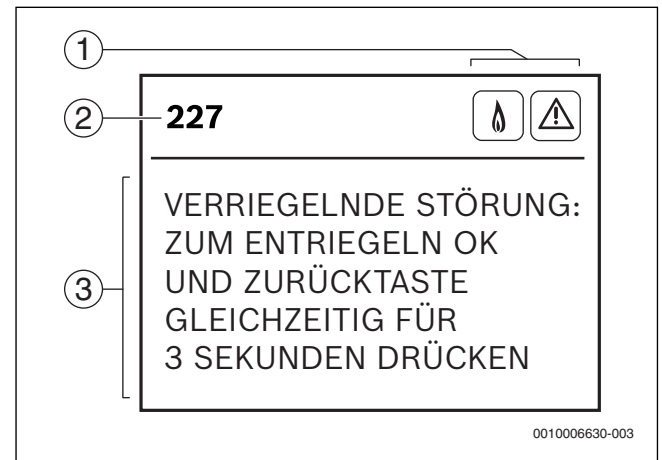


Bild 5 Störungsmenü

- [1] Status-Symbole
- [2] Störungs-Code
- [3] Beschreibung

Wenn sich eine Störung nicht beseitigen lässt:

- ▶ Fachbetrieb oder Kundendienst anrufen.
- ▶ Angezeigten Störungscode und die Gerätedaten mitteilen.

Gerätedaten	
Gerätebezeichnung ¹⁾	
Seriennummer ¹⁾	
Datum der Inbetriebnahme	
Anlagenersteller	

1) Die Angabe finden Sie auf dem Typschild in der Schublade der Bedieneinheit.

Tab. 3 Gerätedaten zur Weitergabe im Störfall

6 **Wartung**

Inspektion und Wartung

Der Betreiber ist für die Sicherheit und Umweltverträglichkeit der Heizungsanlage verantwortlich (Bundes-Immissionsschutzgesetz).

Regelmäßige Inspektion und Wartung sind Voraussetzungen für den sicheren und umweltverträglichen Betrieb der Heizungsanlage.

Wir empfehlen, einen Vertrag zur jährlichen Inspektion und bedarfsabhängigen Wartung mit einem zugelassenen Fachbetrieb abzuschließen.

- ▶ Arbeiten nur von einem zugelassenen Fachbetrieb ausführen lassen.
- ▶ Festgestellte Mängel unverzüglich beheben lassen.

Verkleidung reinigen

Keine scharfen oder ätzenden Reinigungsmittel verwenden.

- ▶ Verkleidung mit feuchtem Tuch abreiben.

Betriebsdruck der Heizung kontrollieren

Der Betriebsdruck beträgt im Normalfall 1 bis 2 bar.

Wenn ein höherer Betriebsdruck erforderlich ist, erhalten Sie den Wert von Ihrem Fachmann.

- ▶ Aktuellen Betriebsdruck in der Standardanzeige ablesen (→ Bild 2).

Heizwasser nachfüllen

Das Nachfüllen von Heizwasser ist an jeder Heizungsanlage verschieden. Lassen Sie sich deshalb das Nachfüllen von Ihrem Fachmann zeigen.

HINWEIS:

Sachschaden durch Temperaturspannungen!

Beim Nachfüllen von kaltem Heizwasser in einen heißen Kessel können thermische Spannungen zu Spannungsrissen führen.

- ▶ Heizungsanlage nur im kalten Zustand befüllen. Maximale Vorlauf-temperatur 40 °C.

Maximaler Druck von 3 bar, bei höchster Temperatur des Heizwassers, darf nicht überschritten werden (Sicherheitsventil öffnet).

Heizkörper entlüften

Wenn Heizkörper nicht gleichmäßig warm werden:

- ▶ Heizkörper entlüften.

Wärmeträgerflüssigkeit nachfüllen bei Solaranlagen

Das Nachfüllen von Wärmeträgerflüssigkeit darf nur von einem Fachmann ausgeführt werden.

Maximaler Druck von 6 bar, bei höchster Temperatur der Solaranlage, darf nicht überschritten werden (Sicherheitsventil öffnet).

7 Energieverbrauch, Umweltschutz und Entsorgung

7.1 Produktdaten zum Energieverbrauch

Die folgenden Produktdaten entsprechen den Anforderungen der EU-Verordnungen Nr. 811/2013, 812/2013, 813/2013 und 814/2013 zur Ergänzung der Richtlinie 2010/30/EU.

Produktdaten	Symbol	Einheit	7 738 100 751	7 738 100 602	7 738 100 585
			7 738 100 752	7 738 100 651	7 738 100 658
Produkttyp	–	–	GB192-15 iT210SW H V2 GB192-15 iT210S H V2	GB192-25 iT210SW H GB192-25 iT210S H	GB192-25 iT150WH GB192-25 iT150 H
Brennwertkessel	–	–	ja	ja	ja
Kombiheizgerät	–	–	ja	ja	ja
Nennwärmeleistung	P_{rated}	kW	17	25	25
Jahreszeitbedingte Raumheizungs-Energieeffizienz	η_s	%	94	94	94
Energieeffizienzklasse	–	–	A	A	A
Nutzbare Wärmeleistung					
Bei Nennwärmeleistung und Hochtemperaturbetrieb ¹⁾	P_4	kW	16,7	24,5	24,5
Bei 30 % der Nennwärmeleistung und Niedertemperaturbetrieb ²⁾	P_1	kW	5,6	8,2	8,2
Wirkungsgrad					
Bei Nennwärmeleistung und Hochtemperaturbetrieb ¹⁾	η_4	%	88,2	88,9	88,9
Bei 30 % der Nennwärmeleistung und Niedertemperaturbetrieb ²⁾	η_1	%	99,1	98,7	98,7
Hilfsstromverbrauch					
Bei Volllast	e_{max}	kW	0,025	0,042	0,042
Bei Teillast	e_{min}	kW	0,013	0,013	0,013
Im Bereitschaftszustand	P_{SB}	kW	0,001	0,001	0,001
Sonstige Angaben					
Wärmeverlust im Bereitschaftszustand	P_{stby}	kW	0,071	0,071	0,071
Stickoxidemission	NOx	mg/kWh	15	36	36
Schalleistungspegel in Innenräumen	L_{WA}	dB	39	46	46
Zusätzliche Angaben für Kombiheizgeräte					
Angegebenes Lastprofil	–	–	XL	XL	XL
Täglicher Stromverbrauch	Q_{elec}	kWh	0,113	0,113	0,169
Jahresstromverbrauch	AEC	kWh	25	25	37
Täglicher Brennstoffverbrauch	Q_{fuel}	kWh	23,086	23,086	24,060
Jährlicher Brennstoffverbrauch	AFC	GJ	18	18	19
Warmwasserbereitungs-Energieeffizienz	η_{wh}	%	85	85	82
Warmwasserbereitungs-Energieeffizienzklasse	–	–	A	A	A
Warmhalteverlust	S	W	89	89	50
Speichervolumen	V	l	200	200	153
Nicht-solares Speichervolumen	V_{bu}	–	123	123	–
Speichertyp	–	–	DHW	DHW	DHW

1) Hochtemperaturbetrieb bedeutet eine Rücklauftemperatur von 60 °C am Heizgeräteeinlass und eine Vorlauftemperatur von 80 °C am Heizgerätauslass.

2) Niedertemperaturbetrieb bedeutet eine Rücklauftemperatur (am Heizgeräteeinlass) für Brennwertkessel von 30 °C, für Niedertemperaturkessel von 37 °C und für andere Heizgeräte von 50 °C

Tab. 4 Produktdaten zum Energieverbrauch

Produktdaten	Symbol	Einheit	7 738 100 749	7 738 100 576	7 739 608 187	7 739 608 193
			7 738 100 750	7 738 100 648	7 739 608 188	7 739 608 194
Produkttyp	–	–	GB192-15 iT150SW H V2 GB192-15 iT150S H V2	GB192-25 iT150SW H GB192-25 iT150S H	GBH192-15 iT150SW H V2 GBH192-15 iT150S H V2	GBH192-25 iT150SW H GBH192-25 iT150S H
Brennwertkessel	–	–	ja	ja	ja	ja
Kombiheizgerät	–	–	ja	ja	ja	ja
Nennwärmeleistung	P_{rated}	kW	17	25	17	25
Jahreszeitbedingte Raumheizungs-Energieeffizienz	η_s	%	94	94	94	94
Energieeffizienzklasse	–	–	A	A	A	A
Nutzbare Wärmeleistung						
Bei Nennwärmeleistung und Hochtemperaturbetrieb ¹⁾	P_4	kW	16,7	24,5	16,7	24,5
Bei 30 % der Nennwärmeleistung und Niedertemperaturbetrieb ²⁾	P_1	kW	5,6	8,2	5,6	8,2
Wirkungsgrad						
Bei Nennwärmeleistung und Hochtemperaturbetrieb ¹⁾	η_4	%	88,2	88,9	88,2	88,9
Bei 30 % der Nennwärmeleistung und Niedertemperaturbetrieb ²⁾	η_1	%	99,1	98,7	99,1	98,7
Hilfsstromverbrauch						
Bei Volllast	e_{max}	kW	0,025	0,042	0,025	0,042
Bei Teillast	e_{min}	kW	0,013	0,013	0,013	0,013
Im Bereitschaftszustand	P_{SB}	kW	0,001	0,001	0,001	0,001
Sonstige Angaben						
Wärmeverlust im Bereitschaftszustand	P_{stby}	kW	0,071	0,071	0,071	0,071
Stickoxidemission	NOx	mg/kWh	15	36	15	36
Schallleistungspegel in Innenräumen	L_{WA}	dB	39	46	39	46
Zusätzliche Angaben für Kombiheizgeräte						
Angegebenes Lastprofil	–	–	XL	XL	XL	XL
Täglicher Stromverbrauch	Q_{elec}	kWh	0,127	0,127	0,127	0,127
Jahresstromverbrauch	AEC	kWh	28	28	28	28
Täglicher Brennstoffverbrauch	Q_{fuel}	kWh	23,016	23,016	23,016	23,016
Jährlicher Brennstoffverbrauch	AFC	GJ	18	18	18	18
Warmwasserbereitungs-Energieeffizienz	η_{wh}	%	85	85	85	85
Warmwasserbereitungs-Energieeffizienzklasse	–	–	A	A	A	A
Warmhalteverlust	S	W	48	48	48	48
Speichervolumen	V	l	162	162	162	162
Speichertyp	–	–	DHW	DHW	DHW	DHW

1) Hochtemperaturbetrieb bedeutet eine Rücklauftemperatur von 60 °C am Heizgeräteinlass und eine Vorlauftemperatur von 80 °C am Heizgerätauslass.

2) Niedertemperaturbetrieb bedeutet eine Rücklauftemperatur (am Heizgeräteinlass) für Brennwertkessel von 30 °C, für Niedertemperaturkessel von 37 °C und für andere Heizgeräte von 50 °C

Tab. 5 Produktdaten zum Energieverbrauch

Produktdaten	Symbol	Einheit	7 738 100 747	7 738 100 574	7 739 608 185	7 739 608 191
			7 738 100 748	7 738 100 643	7 739 608 186	7 739 608 192
Produkttyp	–	–	GB192-15 iT100SW HV2	GB192-25 iT100SW H	GBH192-15 iT100SW HV2	GBH192-25 iT100SW H
			GB192-15 iT100SH V2	GB192-25 iT100S H	GBH192-15 iT100S HV2	GBH192-25 iT100S H
Brennwertkessel	–	–	ja	ja	ja	ja
Kombiheizgerät	–	–	ja	ja	ja	ja
Nennwärmeleistung	P_{rated}	kW	17	25	17	25
Jahreszeitbedingte Raumheizungs-Energieeffizienz	η_s	%	94	94	94	94
Energieeffizienzklasse	–	–	A	A	A	A
Nutzbare Wärmeleistung						
Bei Nennwärmeleistung und Hochtemperaturbetrieb ¹⁾	P_4	kW	16,7	24,5	16,7	24,5
Bei 30 % der Nennwärmeleistung und Niedertemperaturbetrieb ²⁾	P_1	kW	5,6	8,2	5,6	8,2
Wirkungsgrad						
Bei Nennwärmeleistung und Hochtemperaturbetrieb ¹⁾	η_4	%	88,2	88,9	88,2	88,9
Bei 30 % der Nennwärmeleistung und Niedertemperaturbetrieb ²⁾	η_1	%	99,1	98,7	99,1	98,7
Hilfsstromverbrauch						
Bei Volllast	e_{max}	kW	0,025	0,042	0,025	0,042
Bei Teillast	e_{min}	kW	0,013	0,013	0,013	0,013
Im Bereitschaftszustand	P_{SB}	kW	0,001	0,001	0,001	0,001
Sonstige Angaben						
Wärmeverlust im Bereitschaftszustand	P_{stby}	kW	0,071	0,071	0,071	0,071
Stickoxidemission	NOx	mg/kWh	15	36	15	36
Schallleistungspegel in Innenräumen	L_{WA}	dB	39	46	39	46
Zusätzliche Angaben für Kombiheizgeräte						
Angegebenes Lastprofil	–	–	XL	XL	XL	XL
Täglicher Stromverbrauch	Q_{elec}	kWh	0,083	0,083	0,083	0,083
Jahresstromverbrauch	AEC	kWh	18	18	18	18
Täglicher Brennstoffverbrauch	Q_{fuel}	kWh	22,925	22,925	22,925	22,925
Jährlicher Brennstoffverbrauch	AFC	GJ	18	18	18	18
Warmwasserbereitungs-Energieeffizienz	η_{wh}	%	86	86	86	86
Warmwasserbereitungs-Energieeffizienzklasse	–	–	A	A	A	A
Warmhalteverlust	S	W	38	38	38	38
Speichervolumen	V	l	105	105	105	105
Speichertyp	–	–	DHW	DHW	DHW	DHW

1) Hochtemperaturbetrieb bedeutet eine Rücklauftemperatur von 60 °C am Heizgeräteeinlass und eine Vorlauftemperatur von 80 °C am Heizgerätauslass.

2) Niedertemperaturbetrieb bedeutet eine Rücklauftemperatur (am Heizgeräteeinlass) für Brennwertkessel von 30 °C, für Niedertemperaturkessel von 37 °C und für andere Heizgeräte von 50 °C

Tab. 6 Produktdaten zum Energieverbrauch

Produktdaten	Symbol	Einheit	7 738 100 753	7 738 100 582	7 739 608 183	7 739 608 189
			7 738 100 754	7 738 100 656	7 739 608 184	7 739 608 190
Produkttyp	–	–	GB192-15 iT150W HV2 GB192-15 iT150 HV2	GB192-25 iT150W H GB192-25 iT150 H	GBH192-15 iT150W HV2 GBH192-15 iT150 HV2	GBH192-25 iT150W H GBH192-25 iT150 H
Brennwertkessel	–	–	ja	ja	ja	ja
Kombiheizgerät	–	–	ja	ja	ja	ja
Nennwärmeleistung	P_{rated}	kW	17	25	17	25
Jahreszeitbedingte Raumheizungs-Energieeffizienz	η_s	%	94	94	94	94
Energieeffizienzklasse	–	–	A	A	A	A
Nutzbare Wärmeleistung						
Bei Nennwärmeleistung und Hochtemperaturbetrieb ¹⁾	P_4	kW	16,7	24,5	16,7	24,5
Bei 30 % der Nennwärmeleistung und Niedertemperaturbetrieb ²⁾	P_1	kW	5,6	8,2	5,6	8,2
Wirkungsgrad						
Bei Nennwärmeleistung und Hochtemperaturbetrieb ¹⁾	η_4	%	88,2	88,9	88,2	88,9
Bei 30 % der Nennwärmeleistung und Niedertemperaturbetrieb ²⁾	η_1	%	99,1	98,7	99,1	98,7
Hilfsstromverbrauch						
Bei Volllast	e_{max}	kW	0,025	0,042	0,025	0,042
Bei Teillast	e_{min}	kW	0,013	0,013	0,013	0,013
Im Bereitschaftszustand	P_{SB}	kW	0,001	0,001	0,001	0,001
Sonstige Angaben						
Wärmeverlust im Bereitschaftszustand	P_{stby}	kW	0,071	0,071	0,071	0,071
Stickoxidemission	NOx	mg/kWh	15	36	15	36
Schallleistungspegel in Innenräumen	L_{WA}	dB	39	46	39	46
Zusätzliche Angaben für Kombiheizgeräte						
Angegebenes Lastprofil	–	–	XL	XL	XL	XL
Täglicher Stromverbrauch	Q_{elec}	kWh	0,169	0,169	0,169	0,169
Jahresstromverbrauch	AEC	kWh	37	37	37	37
Täglicher Brennstoffverbrauch	Q_{fuel}	kWh	24,060	24,060	24,060	24,060
Jährlicher Brennstoffverbrauch	AFC	GJ	19	19	19	19
Warmwasserbereitungs-Energieeffizienz	η_{wh}	%	82	82	82	82
Warmwasserbereitungs-Energieeffizienzklasse	–	–	A	A	A	A
Warmhalteverlust	S	W	46	46	46	46
Speichervolumen	V	l	153	153	153	153
Speichertyp	–	–	DHW	DHW	DHW	DHW

1) Hochtemperaturbetrieb bedeutet eine Rücklauftemperatur von 60 °C am Heizgeräteinlass und eine Vorlauftemperatur von 80 °C am Heizgerätauslass.

2) Niedertemperaturbetrieb bedeutet eine Rücklauftemperatur (am Heizgeräteinlass) für Brennwertkessel von 30 °C, für Niedertemperaturkessel von 37 °C und für andere Heizgeräte von 50 °C

Tab. 7 Produktdaten zum Energieverbrauch

7.2 ErP-Label

Das ErP-Label Ihres Produkts finden Sie auf unseren Internetseiten (→ Rückseite dieser Anleitung) oder wenn Sie den QR-Code am Produkt scannen.

7.3 Umweltschutz

Der Umweltschutz ist ein Unternehmensgrundsatz der Bosch-Gruppe. Qualität der Produkte, Wirtschaftlichkeit und Umweltschutz sind für uns gleichrangige Ziele. Gesetze und Vorschriften zum Umweltschutz werden strikt eingehalten.

Zum Schutz der Umwelt setzen wir unter Berücksichtigung wirtschaftlicher Gesichtspunkte bestmögliche Technik und Materialien ein.

7.4 Entsorgung

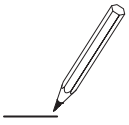
Verpackung

Bei der Verpackung sind wir an den länderspezifischen Verwertungssystemen beteiligt, die ein optimales Recycling gewährleisten.

Alle verwendeten Verpackungsmaterialien sind umweltverträglich und wiederverwertbar.

Altgerät

Altgeräte enthalten Wertstoffe, die wiederverwertet werden können. Die Baugruppen sind leicht zu trennen. Kunststoffe sind gekennzeichnet. Somit können die verschiedenen Baugruppen sortiert und wiederverwertet oder entsorgt werden.





Deutschland

Bosch Thermotechnik GmbH
Buderus Deutschland
Sophienstraße 30-32
D-35576 Wetzlar
Kundendienst: 01806 / 990 990
www.buderus.de
info@buderus.de

Österreich

Robert Bosch AG
Geschäftsbereich Thermotechnik
Göllnergasse 15 - 17
A-1030 Wien
Tel.: +43 (0)1/7980310
Fax.: +43 (0)1/79722-8098
Technische Hotline: 0810 / 810 555
www.buderus.at
office@buderus.at

Schweiz

Buderus Heiztechnik AG
Netzbodenstr. 36,
CH- 4133 Pratteln
www.buderus.ch
info@buderus.ch

Luxemburg

Ferroknepper Buderus S.A.
Z.I. Um Monkeler
20, Op den Drieschen
B.P. 201 L-4003 Esch-sur-Alzette
Tél.: 0035 2 55 40 40-1
Fax: 0035 2 55 40 40-222
www.buderus.lu
info@buderus.lu

Buderus